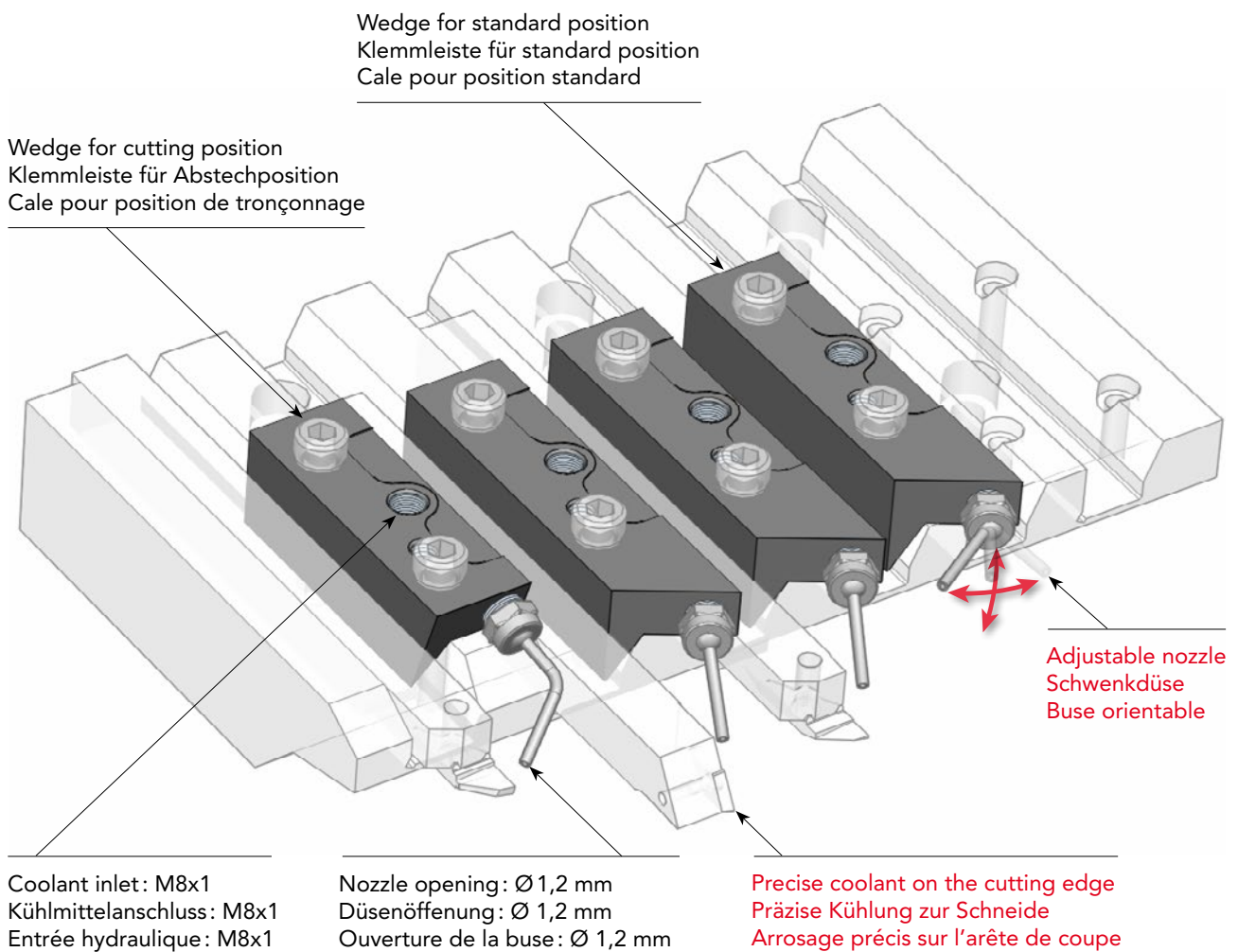


**Wedges with internal coolant system and adjustable nozzle**  
**Werkzeughalter-Klemmung mit innenliegender Kühlmittelzufuhr und Schwenkdüse**  
**Cales de serrage avec système d'arrosage intégré et buse orientable**

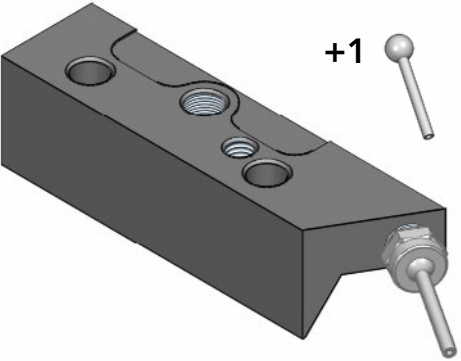
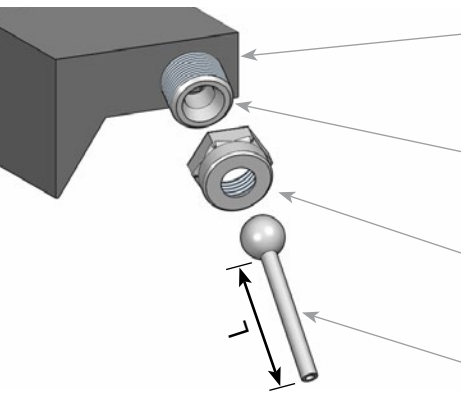
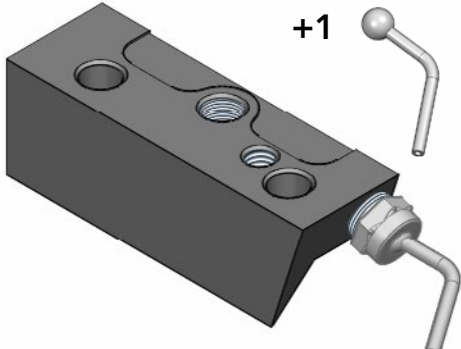
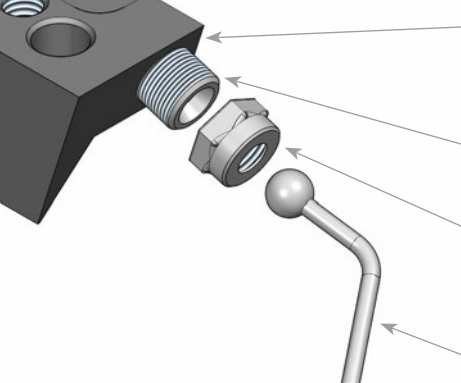
For machines | Für Maschinen | Pour machines **star**  
SB16 | SR-20R | SR-20J/JN | SR-20RII | SR-20RIII | SR-20RIV | SR-32J/JN | SV-12 | SV-20



**Ideal system with the use of a high pressure coolant.**  
Optimum efficiency from 50 bar. Maximum allowable pressure: 200 bar

**Ideales System zum Bearbeiten mit Hochdruck.**  
Optimal ab 50 bar. Max. Druck: 200 bar

**Système idéal avec l'utilisation d'un arrosage haute pression.**  
Efficacité optimale dès 50 bar. Pression maximale admissible: 200 bar

	Description Bezeichnung Description	Article nr. Artikel Nr. N° Article
 <p>+1</p>	<p>Wedges with internal coolant system and adjustable nozzle. Complete kit with spare nozzle. <b>Use on the standard positions of the gang.</b></p> <p>Werkzeughalter-Klemmung mit innenliegender Kühlmittezufuhr und Schwenkdüse. Komplett-Set mit Ersatz Düse. <b>Einsatz auf den Standardpositionen der Kamm.</b></p> <p>Cale de serrage avec système d'arrosage intégré : kit complet avec buse de rechange. <b>Utilisation sur les positions standards du peigne.</b></p>	015.80.200
	<p>Wedge Werkzeughalter-Klemmung Cale de serrage</p> <p>Adapter M6X0,5 / M8X0,75 Adapter M6X0,5 / M8X0,75 Adaptateur M6X0,5 / M8X0,75</p> <p>Nut Mutter Ecrou</p> <p>Straight sprying nozzle      L = 23 mm Gerade Düse                      L = 31 mm Buse d'arrosage droite        L = 39 mm</p>	<p>015.80.100</p> <p>015.81.304</p> <p>015.81.301</p> <p>015.81.302</p> <p>015.81.305</p> <p>015.81.306</p>
 <p>+1</p>	<p>Wedges with internal coolant system and adjustable nozzle. Complete kit with spare nozzle. <b>Use on the cutting position of the gang.</b></p> <p>Werkzeughalter-Klemmung mit innenliegender Kühlmittezufuhr und Schwenkdüse. Komplett-Set mit Ersatz Düse. <b>Einsatz auf die Abstechposition der Kamm.</b></p> <p>Cale de serrage avec système d'arrosage intégré : kit complet avec buse de rechange. <b>Utilisation sur la position de tronçonnage du peigne.</b></p>	015.80.400
	<p>Wedge Werkzeughalter-Klemmung Cale de serrage</p> <p>Adapter M6X0,5 / M8X0,75 Adapter M6X0,5 / M8X0,75 Adaptateur M6X0,5 / M8X0,75</p> <p>Nut Mutter Ecrou</p> <p>Angled spraying nozzle Abgewinkelte Düse Buse d'arrosage coudée</p>	<p>015.80.300</p> <p>015.81.304</p> <p>015.81.301</p> <p>015.81.303</p>