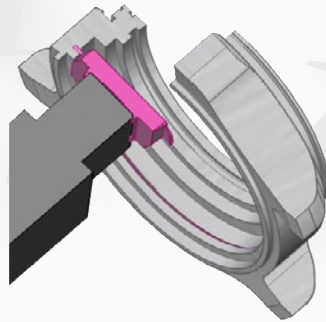
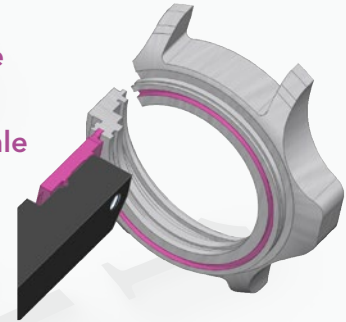


Standard inserts geometries and tools-holders for the machining of :  
Standard Wendepלטtengeometrien und Werkzeughalter für die Bearbeitung von :  
Géométries de plaquettes et porte-outils standards pour l'usinage de :

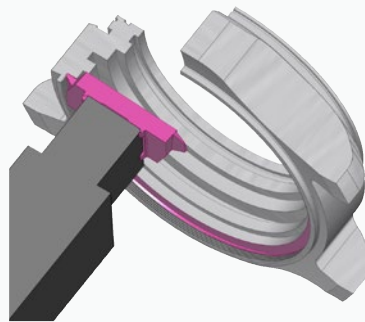
Inner groove  
Innere Nut  
Gorge intérieure



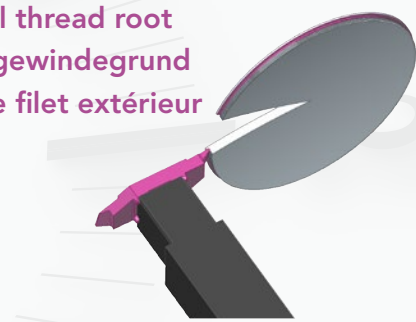
Front groove  
Frontale Nut  
Gorge frontale



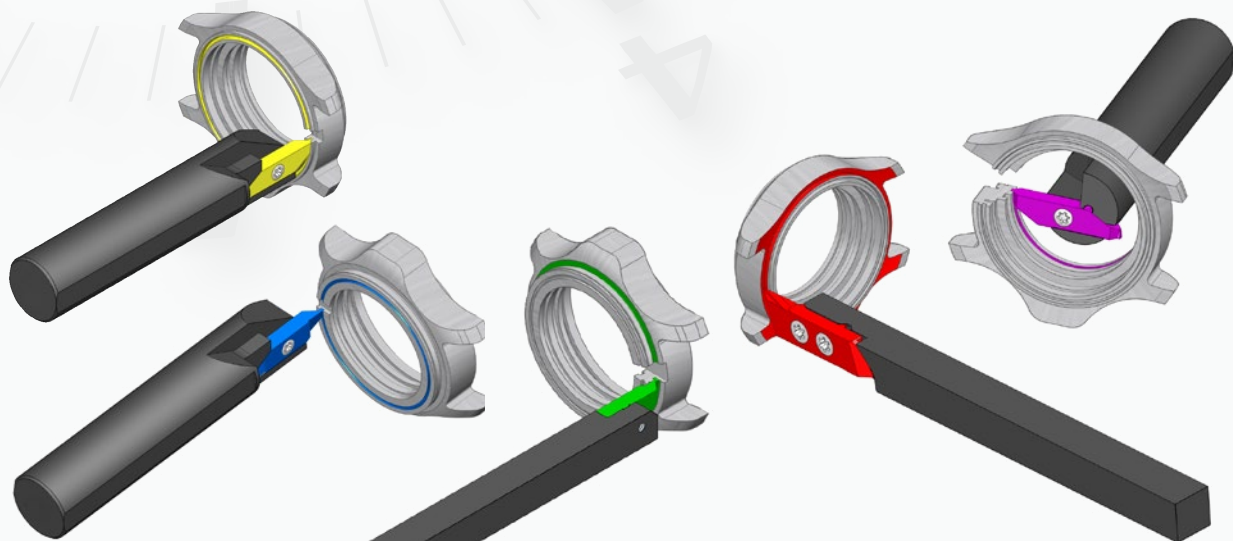
Inner thread root  
Innengewindegrund  
Fond de filet intérieur



External thread root  
Aussengewindegrund  
Fond de filet extérieur

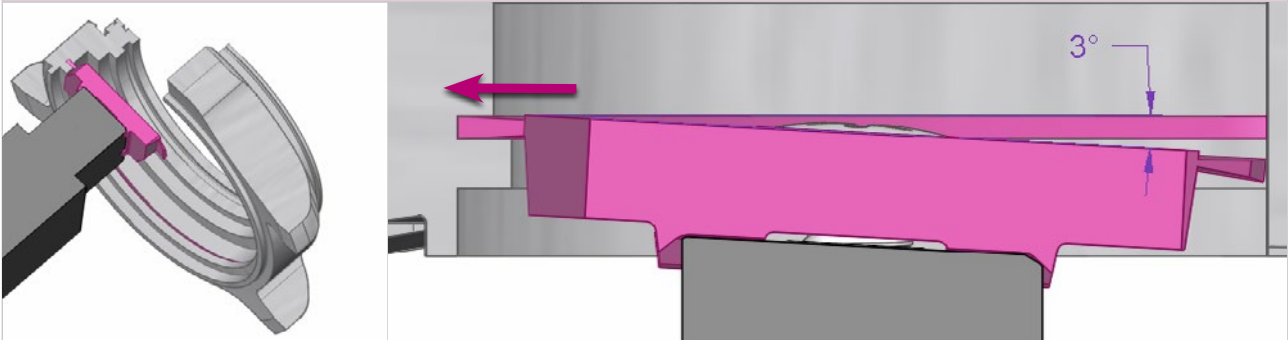


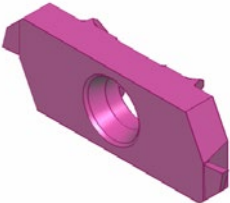
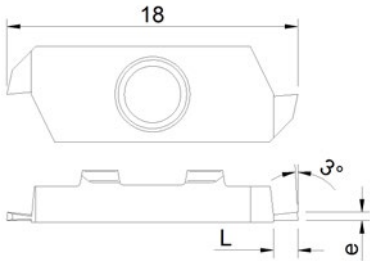
Custom made inserts geometries and tool holders  
Wendepלטtengeometrien und Werkzeughalter nach Mass  
Géométries de plaquettes et porte-outils réalisés sur mesure

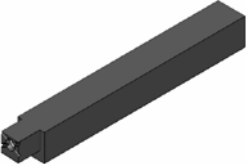
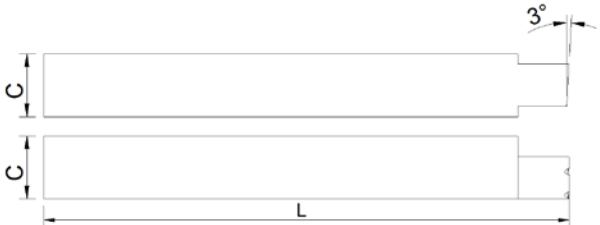


**Standard inserts and tool holders**  
**Standard Wendepplatten und Werkzeughalter**  
**Plaquettes et porte-outils standards**

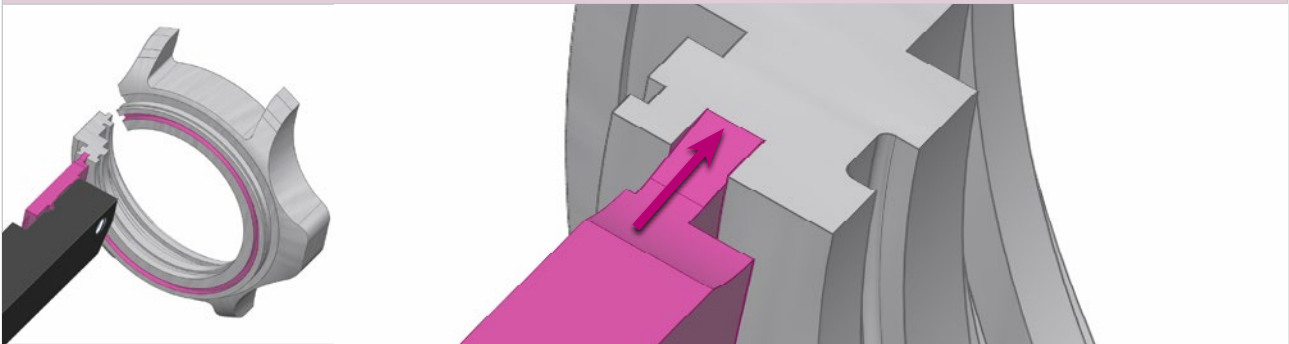
**Inner groove machining**  
**Bearbeitung von innere Nut**  
**Usinage de gorge intérieure**

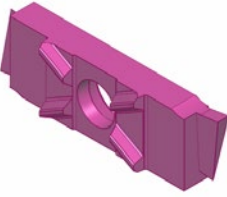
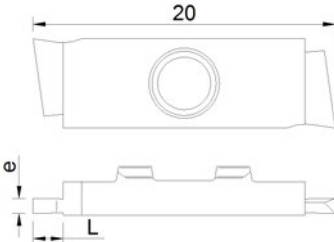



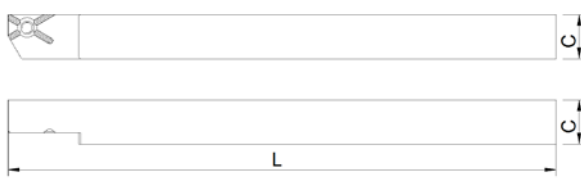
<b>472R - 3°</b>	Insert for inner groove Wendepplatte für innere Nut Plaquette pour gorge intérieure	e	L	Coating Beschichtung Revêtement	Article nr. Artikel Nr. N° Article
		0,3	1,5	AlTiN	472R0,3 - 3° - BI90
		0,4	1,5	AlTiN	472R0,4 - 3° - BI90
		0,5	1,5	AlTiN	472R0,5 - 3° - BI90
		0,6	1,5	AlTiN	472R0,6 - 3° - BI90

<b>4xxRB-3°</b>	Front tool holder with 3° tilted seat Frontwerkzeughalter mit Kopf geneigt 3° Porte-outil frontal avec siège incliné à 3°	C	L	Article nr. Artikel Nr. N° Article
		12	100	412RB-3°

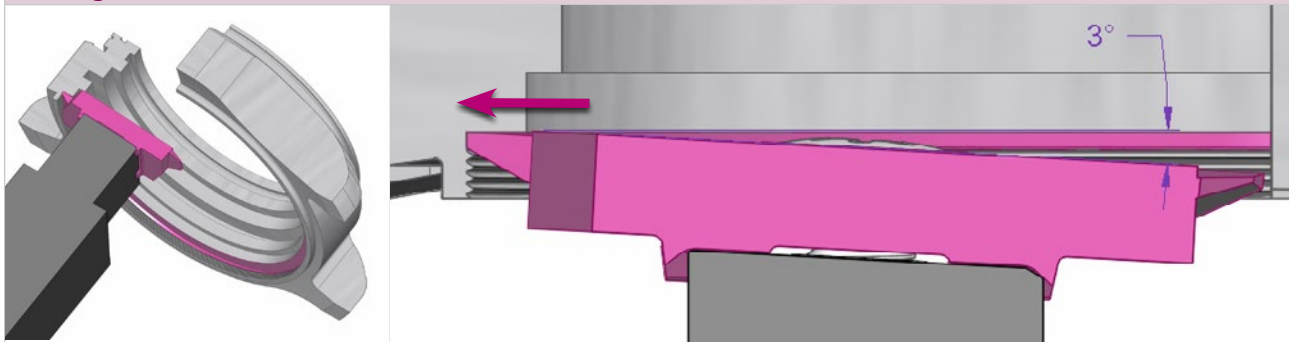
Front groove machining  
Bearbeitung von frontale Nut  
Usinage de gorge frontale

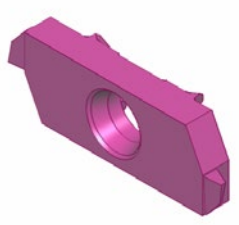
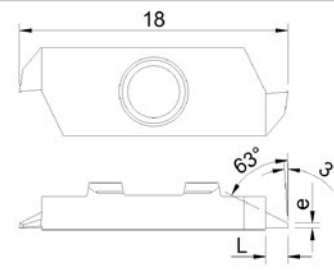


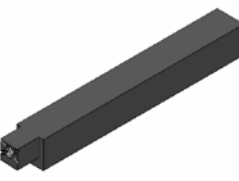
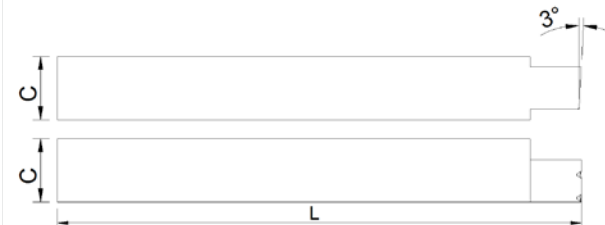
473R	Insert for front groove Wendeplatte für frontale Nut Plaquette pour gorge frontale			Coating	Article nr. Artikel Nr. N° Article
		e	L	Beschichtung Revêtement	
		0,8	1,5	AlTiN	473R0,8BI90
		1,0	2,0	AlTiN	473R1,0BI90
		1,2	2,0	AlTiN	473R1,2BI90
		1,5	2,5	AlTiN	473R1,5BI90

4xxR	Right tool holder for 400line inserts Rechte Werkzeughalter für 400line Wendeplatten Porte-outil à droite pour plaquettes 400line			Article nr. Artikel Nr. N° Article
		C	L	
		10	124	410R
		12	124	412R

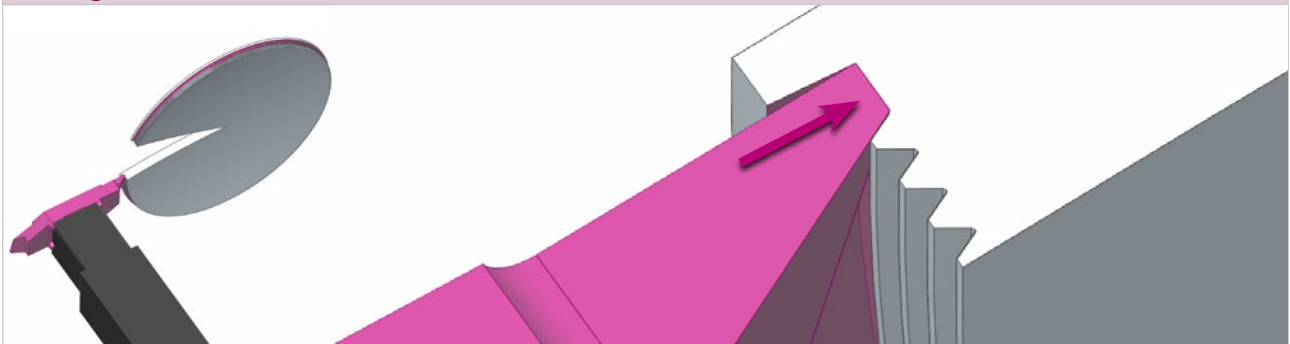
**Inner thread root machining**  
**Bearbeitung von Innengewindegrund**  
**Usinage de fond de filet intérieur**

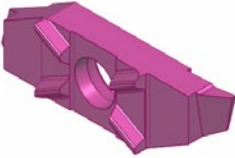
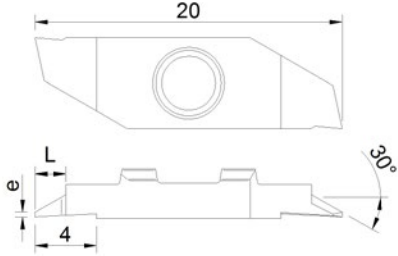



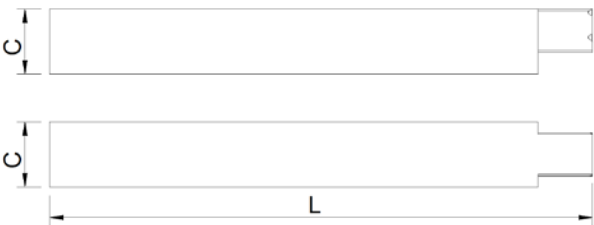
475R - 3°	Insert for inner thread root machining Wendeplatte für Innengewindegrund Plaquette pour fond de filet intérieur	e	L	Coating Beschichtung Revêtement	Article nr. Artikel Nr. N° Article
		0,35	1,5	AlTiN	475R0,35 - 3° - BI90

4xxRB-3°	Front tool holder with 3° tilted seat Frontwerkzeughalter mit Kopf geneigt 3° Porte-outil frontal avec siège incliné à 3°	C	L	Article nr. Artikel Nr. N° Article
		12	100	412RB-3°

**External thread root machining**  
**Bearbeitung von Aussengewindegrund**  
**Usinage de fond de filet extérieur**



476R	Insert for external thread root machining Wendeplatte für Aussengewindegrund Plaquette pour fond de filet extérieur	e	L	Coating Beschichtung Revêtement	Article nr. Artikel Nr. N° Article
		0,3	2,0	AlTiN	476R0,3BI90

4xxRB	Front tool holder Frontwerkzeughalter Porte-outil frontal	C	L	Article nr. Artikel Nr. N° Article
		10	100	410RB
		12	100	412RB

Insert's profiles grinded according to customer requirements

Wendeplatten Profile nach Kundenwunsch

Profils de plaquette réalisés sur mesure d'après le souhait du client

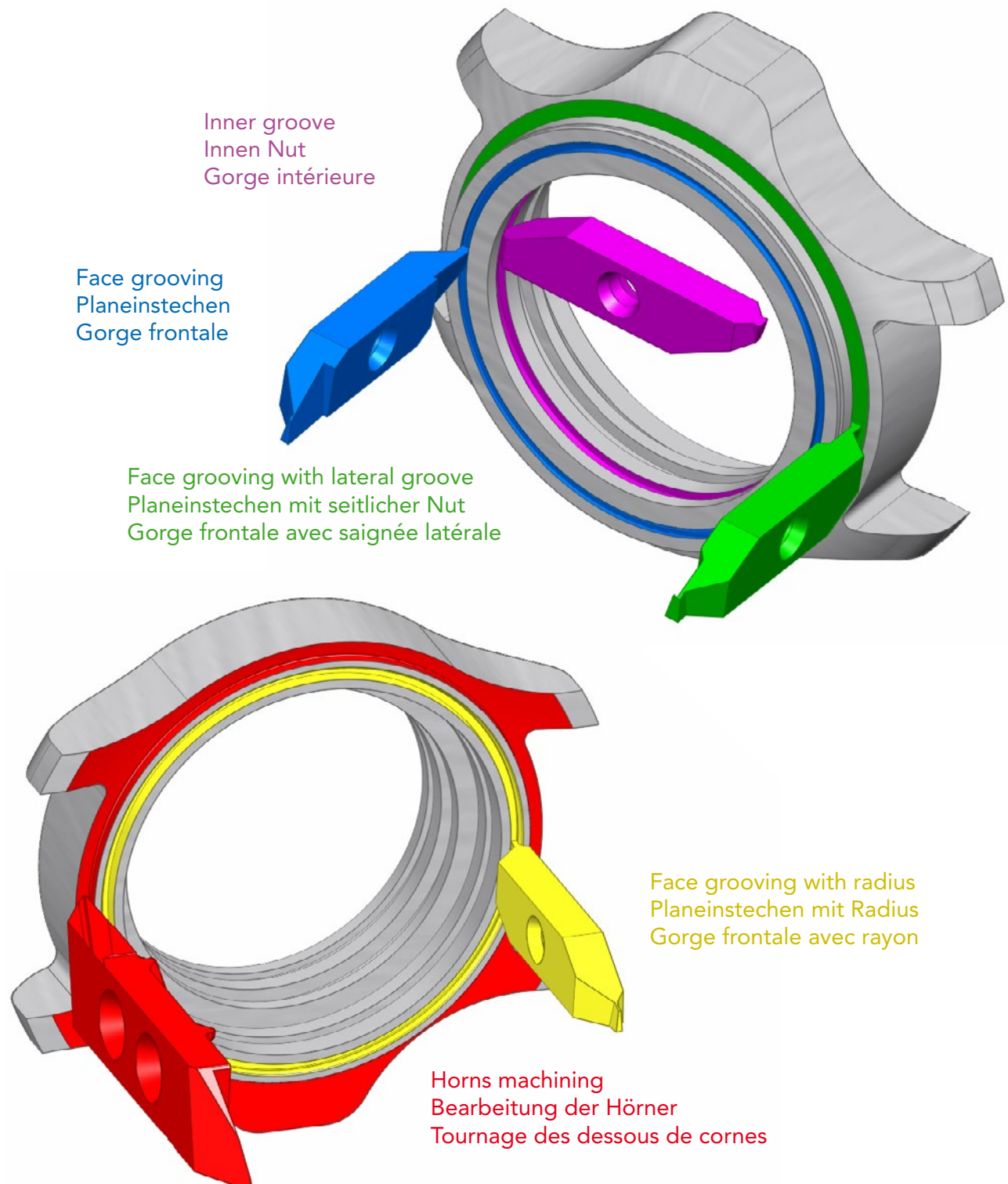
Inner groove  
Innen Nut  
Gorge intérieure

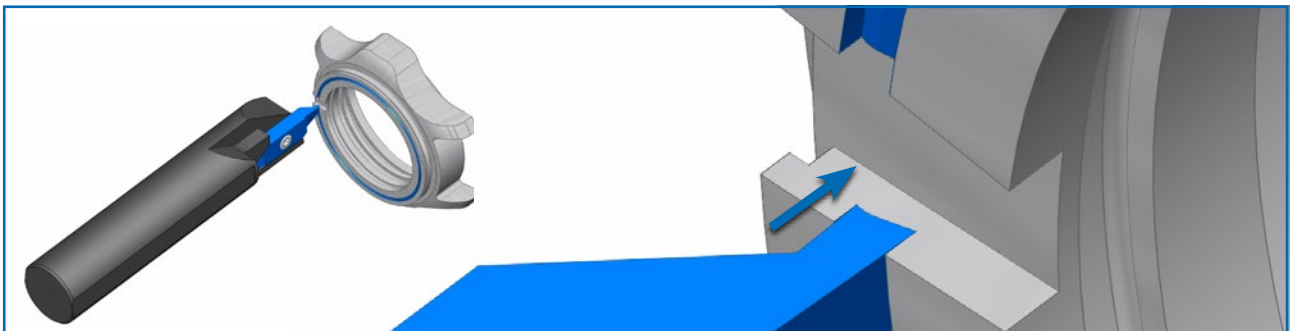
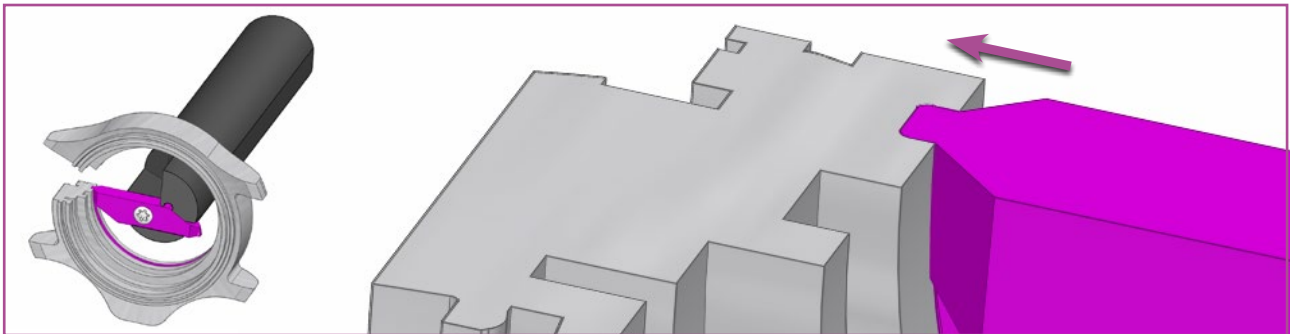
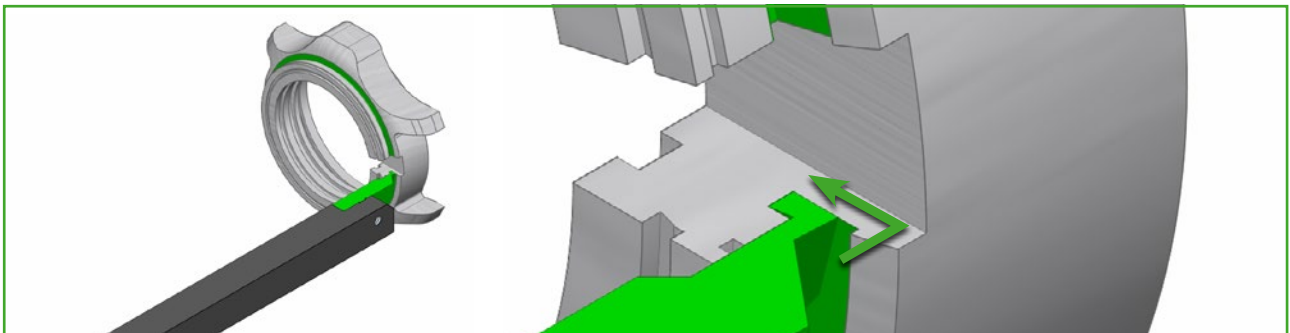
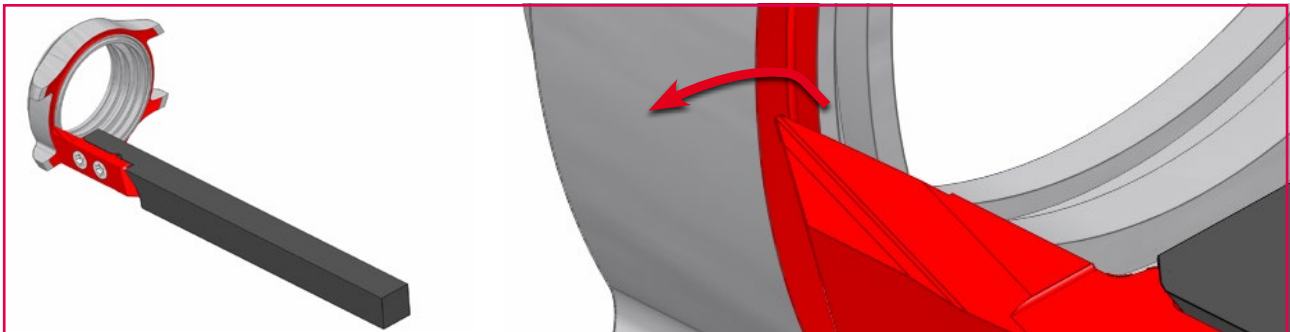
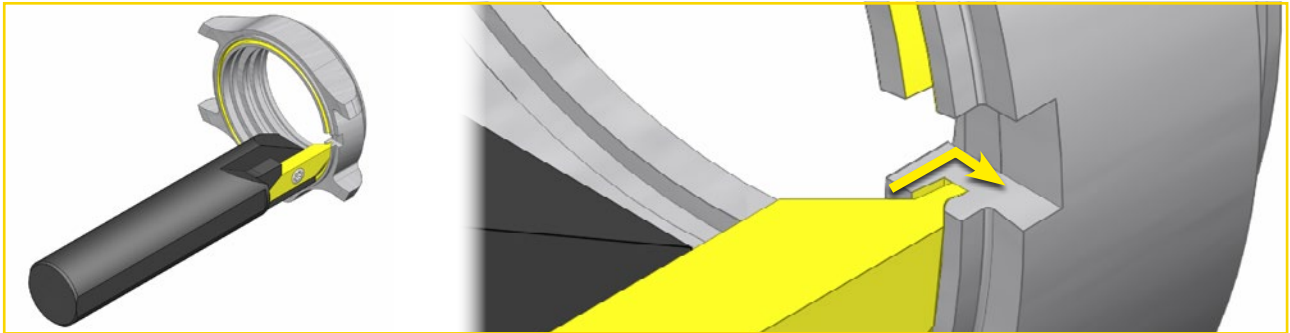
Face grooving  
Planeinstechen  
Gorge frontale

Face grooving with lateral groove  
Planeinstechen mit seitlicher Nut  
Gorge frontale avec saignée latérale

Face grooving with radius  
Planeinstechen mit Radius  
Gorge frontale avec rayon

Horns machining  
Bearbeitung der Hörner  
Tournage des dessous de cornes





**Special tool holders**  
**Sonderwerkzeughalter**  
**Porte-outils spéciaux**

Tool holders :

- round or square section
- left or right execution
- for front or side machining

Werkzeughalter

- rund oder quadratisch Querschnittzum
- links oder rechts Bearbeitung
- für vordere oder seitliche Bearbeitung

Porte-outils

- section ronde ou carrée
- exécution à gauche ou à droite
- pour usinage frontal ou latéral,

