

Citizen

Gangs with additional tool positions.
Usable with the tools of any brand !

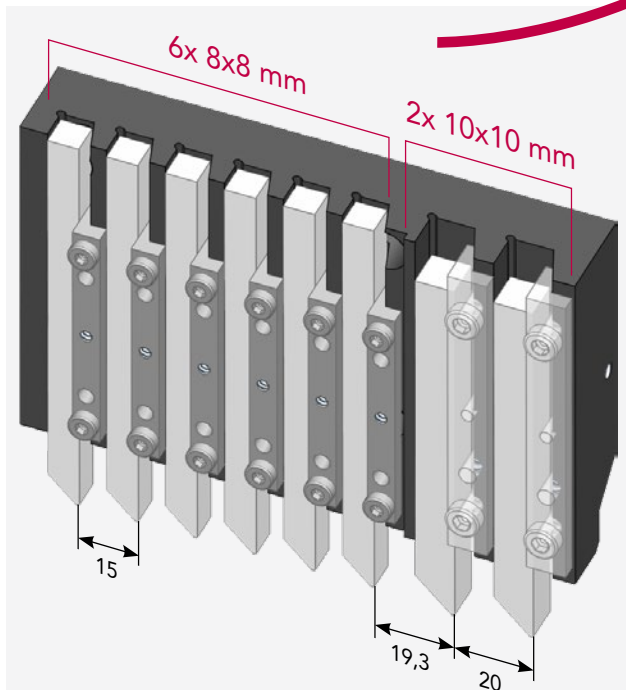
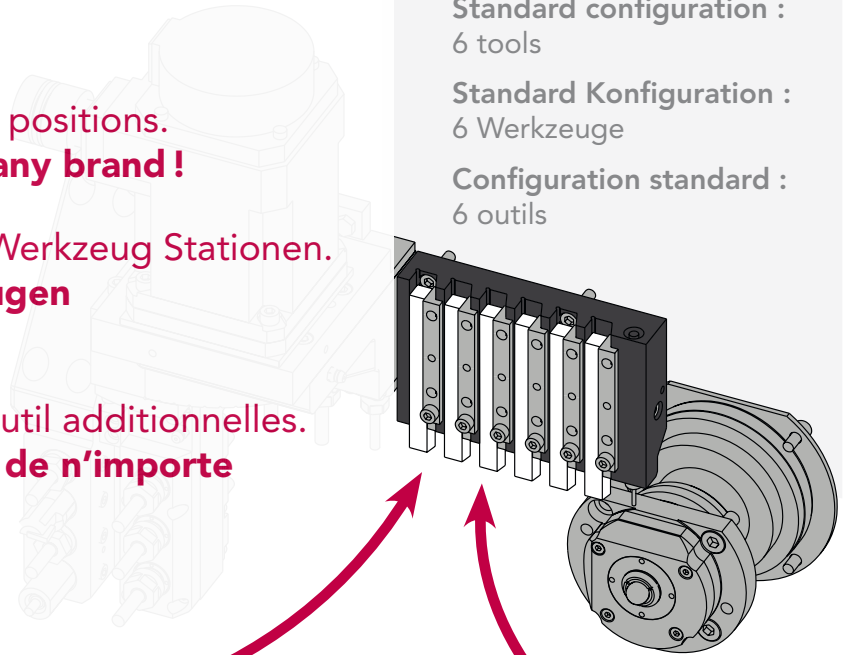
Schlitten mit zusätzlichen Werkzeug Stationen.
Verwendbar mit Werkzeugen aller Marken !

Peignes avec positions d'outil additionnelles.
Utilisables avec les outils de n'importe quelle marque !

Standard configuration :
6 tools

Standard Konfiguration :
6 Werkzeuge

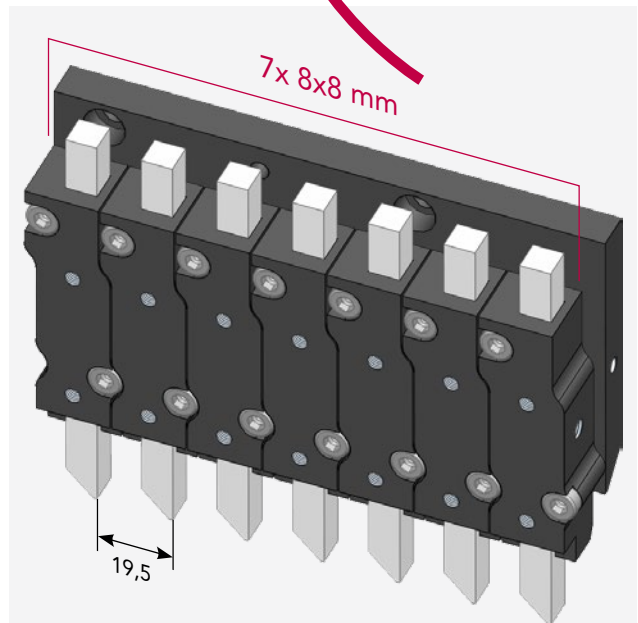
Configuration standard :
6 outils



Bimu configuration - Option 1 :
8 tools

Bimu Konfiguration - Option 1 :
8 Werkzeuge

Configuration Bimu - Option 1 :
8 outils

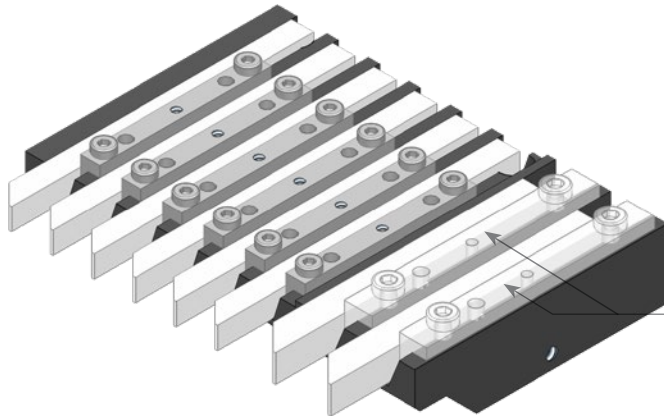


Bimu configuration - Option 2 :
7 tools + quick change system

Bimu Konfiguration - Option 2 :
7 Werkzeuge + Schnellwechselsystem

Configuration Bimu - Option 2 :
7 outils + système à changement rapide

Option 1


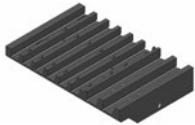




The 2 wedges for 10x10 mm tool holder can also be taken from the original Citizen gang.

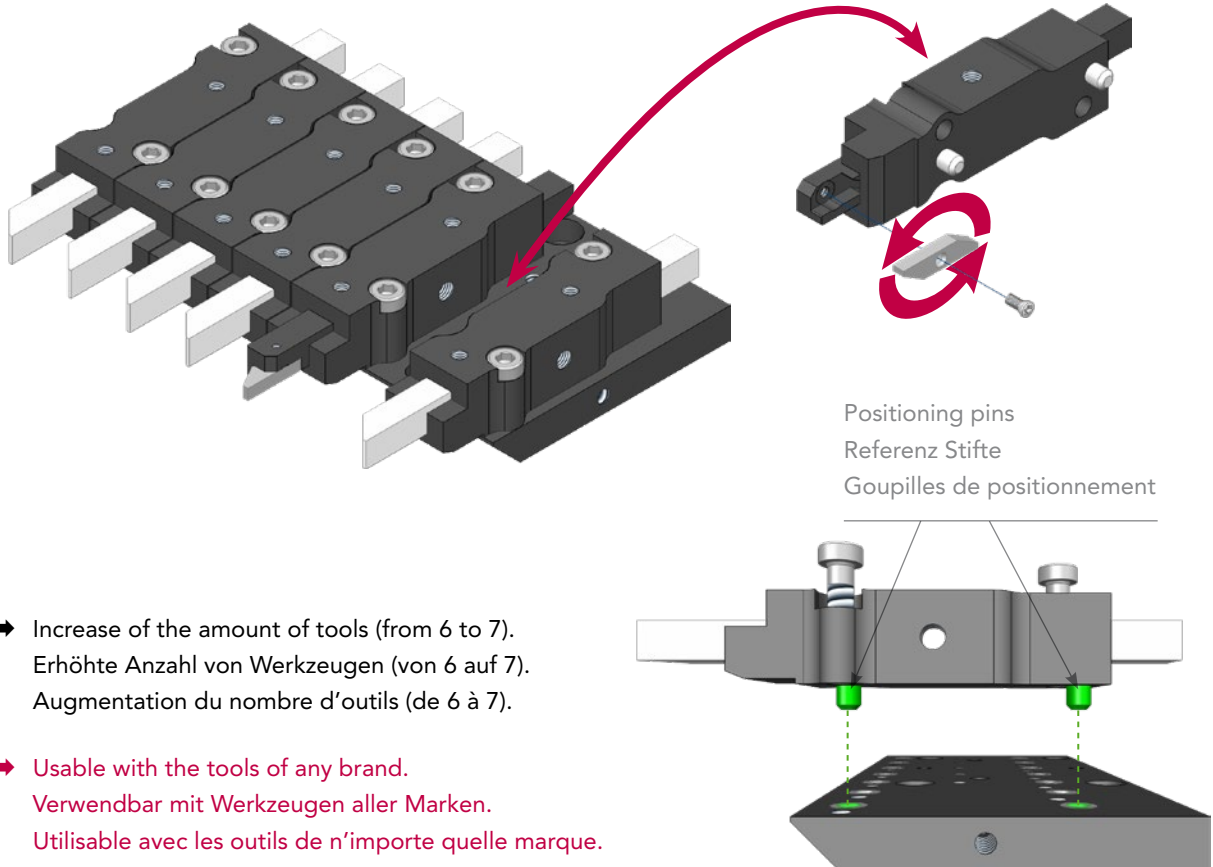
Die 2 Klemmleisten für 10x10 mm Werkzeughalter können auch aus dem ursprünglichen Citizen Schlitten übernommen werden.

Les 2 câles pour porte-outil 10x10 mm peuvent aussi être récupérées depuis le peigne original Citizen.

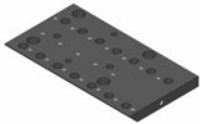

- ➔ Increase of the amount of tools (from 6 to 8).
Erhöhte Anzahl von Werkzeugen (von 6 auf 8).
Augmentation du nombre d'outils (de 6 à 8).
- ➔ Usable with the tools of any brand.
Verwendbar mit Werkzeugen aller Marken.
Utilisable avec les outils de n'importe quelle marque.

	Description Bezeichnung Description	Article nr. Artikel Nr. N° Article
	Complete gang (with 6 wedges for 8x8 mm and 2 wedges for 10x10 mm) Schlitten komplett (mit 6 Klemmleisten für 8x8 mm und 2 Klemmleisten für 10x10 mm) Peigne complet (avec 6 câles pour 8x8x mm et 2 câles pour 10x10 mm)	015.31.300.01
	Gang Schlitten Peigne	015.31.300
	Wedge for 8x8 mm tool holder Klemmleiste für 8x8 mm Werkzeughalter Câle de serrage pour porte-outil 8x8 mm	015.31.312
	Wedge for 10x10 mm tool holder Klemmleiste für 10x10 mm Werkzeughalter Câle de serrage pour porte-outil 10x10 mm	015.31.317

Option 2



- ➔ Increase of the amount of tools (from 6 to 7).
Erhöhte Anzahl von Werkzeugen (von 6 auf 7).
Augmentation du nombre d'outils (de 6 à 7).
- ➔ Usable with the tools of any brand.
Verwendbar mit Werkzeugen aller Marken.
Utilisable avec les outils de n'importe quelle marque.
- ➔ Quick change: replacing the insert requires no adjustment.
Schneller Wechsel: Der Wendeplattenwechsel erfordert keine Einstellung.
Changement rapide: le remplacement de la plaquette ne nécessite pas de réglage.
- ➔ Possibility of presetting on various types of presetting benches.
Voreinstellung auf verschiedene Arten von Werkzeugvoreinstellgeräten möglich.
Possibilité de pré réglage sur différents types de pré réglers.

	Description Bezeichnung Description	Article nr. Artikel Nr. N° Article
	Base plate for gang Basisplatte für Schlitten Plaque de base pour peigne	015.31.210
	Tool holder 8x8 mm Werkzeughalter 8x8 mm Porte-outil 8x8 mm	015.31.220



Represented by Vertreten durch Représenté par

