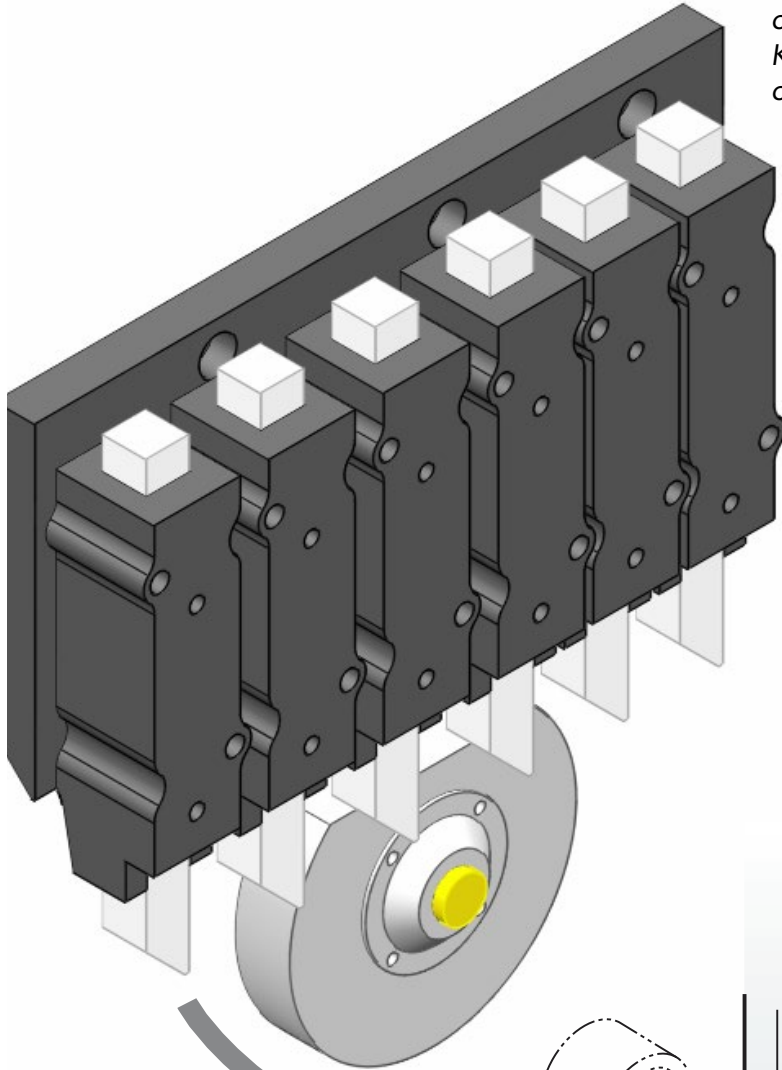


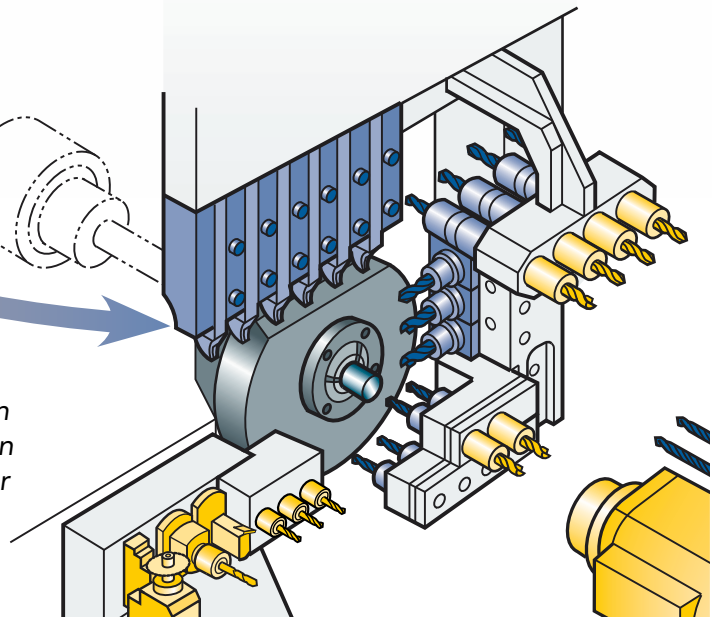
for | für | pour

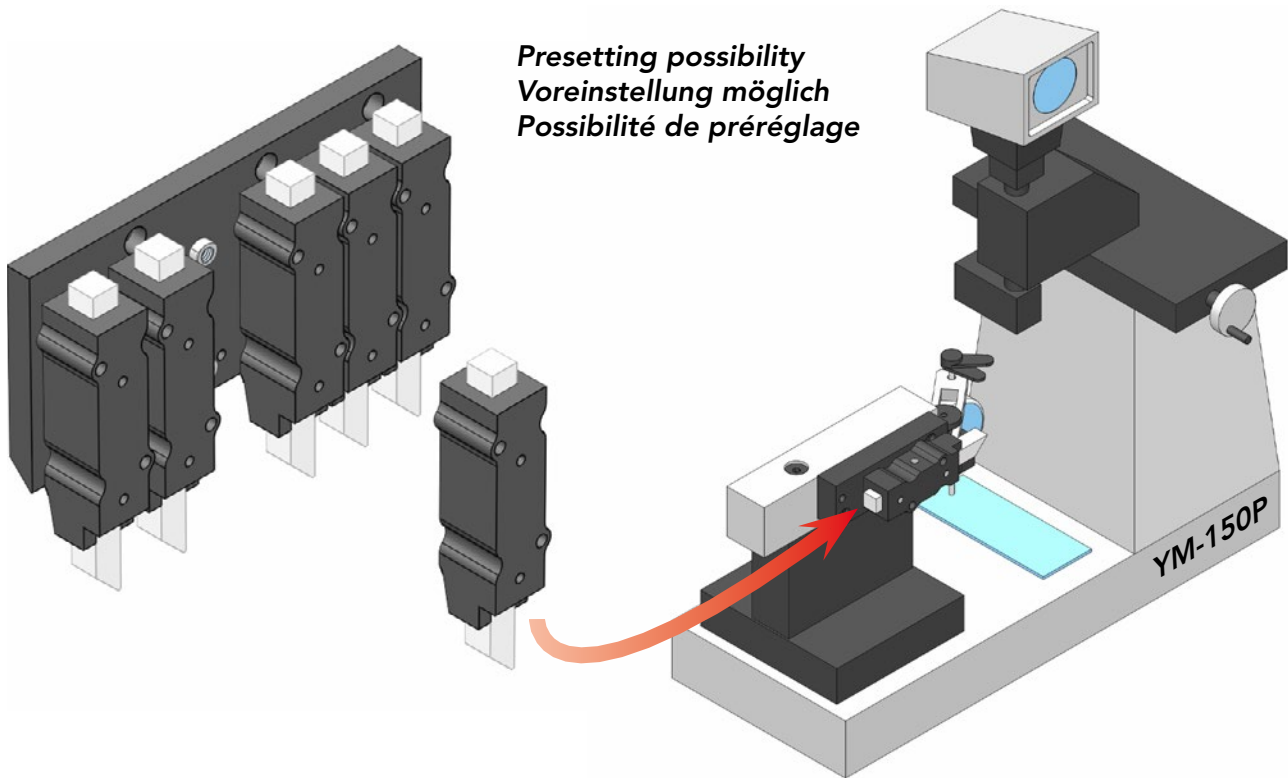
SR-20RIII


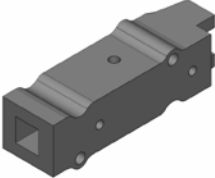



*configuration with Bimu tool holders
Konfiguration mit Bimu Werkzeughalter
configuration avec porte-outils Bimu*

*Star standard configuration
Star standard Konfiguration
configuration standard Star*





	Description Bezeichnung Description	Article nr. Artikel Nr. N° Article
	Baseplate 6 positions. Basisplatte 6 Positionen. Plaque de base 6 positions.	015.21.210
	Tool holder for chisel of section 12x12 mm. Werkzeughalter für Drehstahl, Durchschnitt 12x12 mm. Porte-outil pour burin de section 12x12 mm.	015.21.200
	Presetting plate. Voreinstellplatte. Plaque de pré réglage.	015.21.900