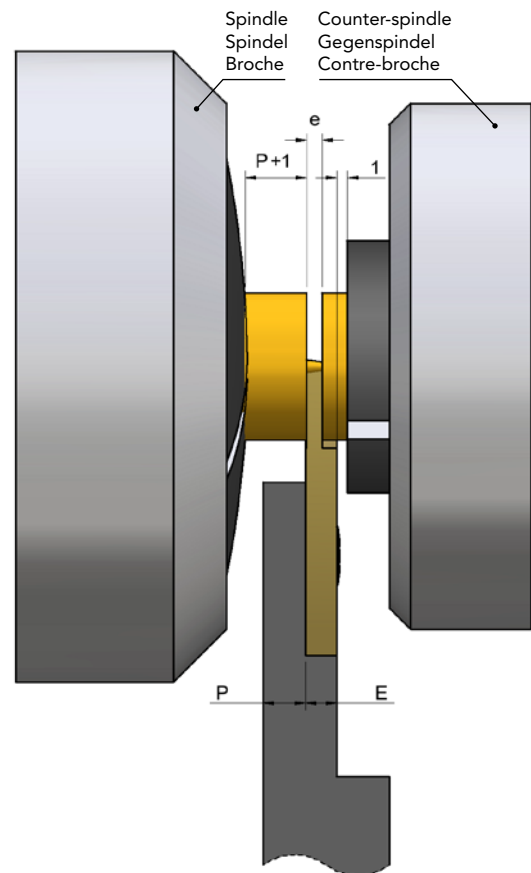
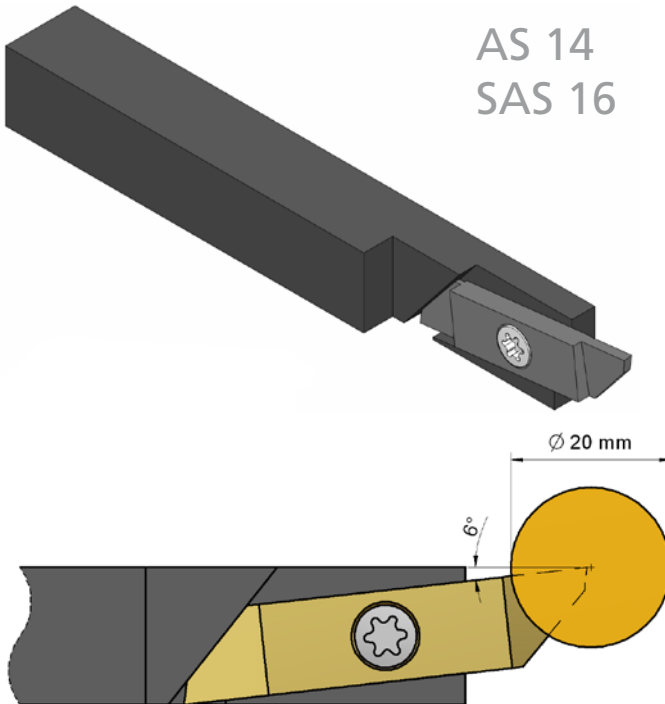


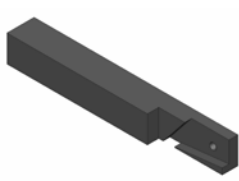
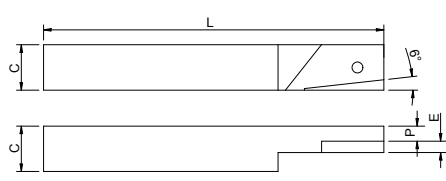
for | für | pour




# TORNOS

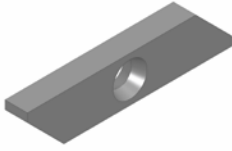
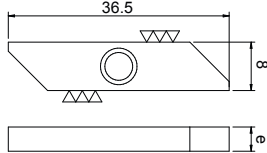
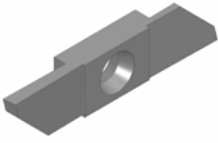
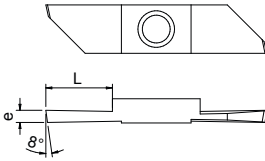
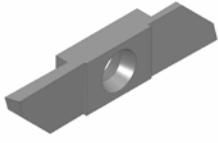
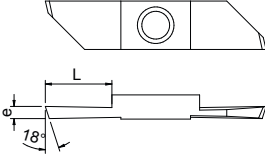
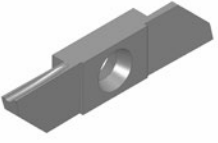
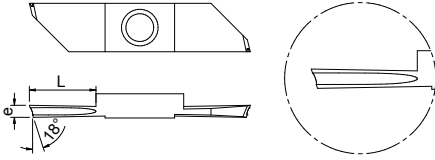
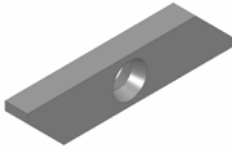
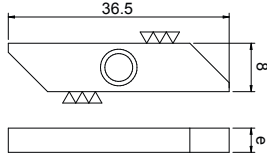
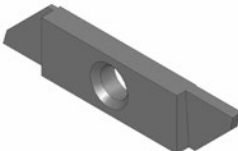
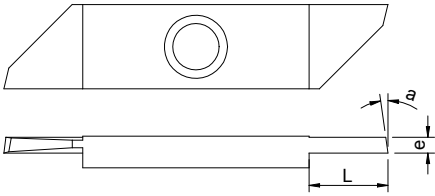
AS 14

SAS 16



2xxR	Tool holder with insert at 6° Werkzeughalter mit Wendeplatte auf 6° Porte-outil avec plaquette à 6°	C	L	P	E	Article nr. Artikel Nr. N° Article
		12	90	4	3	212R4-3-90 *
		12	90	—	4	212R-90 **
		16	120	4	3	216R4-3-120 *
		* Use with inserts type 2xxR * Verwendung mit Wendeplattentyp 2xxR * Utilisation avec les plaquettes de type 2xxR  ** Use with inserts type 1xxR ** Verwendung mit Wendeplattentyp 1xxR ** Utilisation avec les plaquettes de type 1xxR				

<b>100-1</b>	Key Schlüssel Clé	Article nr. Artikel Nr. N° Article	<b>100-2</b>	Screw M3,5 x 9 Schraube M3,5 x 9 Vis M3,5 x 9	Article nr. Artikel Nr. N° Article	<b>100-2c</b>	Screw M3,5 x 7 Schraube M3,5 x 7 Vis M3,5 x 7	Article nr. Artikel Nr. N° Article
	Torx 15	100-1		for / für / pour : 212R-90	100-2c		for / für / pour : 212R4-3-90; 216R4-3-120	100-2c

<b>140R/L</b>	Blank insert Rohling Plaquette ébauche	e	Article nr. Artikel Nr. N° Article	K10	TiN			
		4,0	140R/L4,0	✓	✓			
<b>150R</b>	Cutting insert 8° Abstechplatte 8° Tronçonneur 8°	e	L	Article nr. Artikel Nr. N° Article	B120	B140	TiN	
		1,0	5	150R1,0	✓	✓	*	
		1,5	7,5	150R1,5	✓	*	✓	
		1,8	9,5	150R1,8	✓	*	✓	
		2,0	11	150R2,0	✓	*	✓	
		2,5	11	150R2,5	*	*	✓	
		3,0	11	150R3,0	*	*	✓	
<b>155R</b>	Cutting insert 18° Abstechplatte 18° Tronçonneur 18°	e	L	Article nr. Artikel Nr. N° Article	B120	B140	TiN	
		1,5	7,5	155R1,5	✓	✓	✓	
		2,0	11	155R2,0	✓	✓	✓	
		2,5	11	155R2,5	✓	✓	*	
<b>154R</b>	Cutting insert with chip roller Abstechplatte mit Spanroller Tronçonneur avec roule-copeau	e	L	Article nr. Artikel Nr. N° Article		B140		
		1,5		154R1,5		✓		
		2,0		154R2,0		✓		
<b>240R</b>	Blank insert Rohling Plaquette ébauche	e	Article nr. Artikel Nr. N° Article	K10				
		3,0	240R3,0		✓			
<b>250R</b>	Cutting insert Abstechplatte Tronçonneur	e	L	a	Article nr. Artikel Nr. N° Article	B120	B140	TiN
		1,0	4,5	18°	250R1,0	✓	✓	✓
		1,2	4,5	18°	250R1,2	✓	✓	✓
		1,4	7,5	18°	250R1,4	✓	✓	✓
		1,5	7,5	18°	250R1,5	✓	✓	✓
		1,6	9,5	8°	250R1,6	✓	✓	✓
		1,8	9,5	8°	250R1,8	✓	✓	✓
		2,0	9,5	8°	250R2,0	✓	✓	✓
		2,5	11,0	8°	250R2,5	✓	✓	✓