

Replace a drilling tool with a turning tool.

- Use in main operation or counter-operation.
- Different diameters of cylindrical tool holders available.
- Available for all common ISO and Bimu inserts.

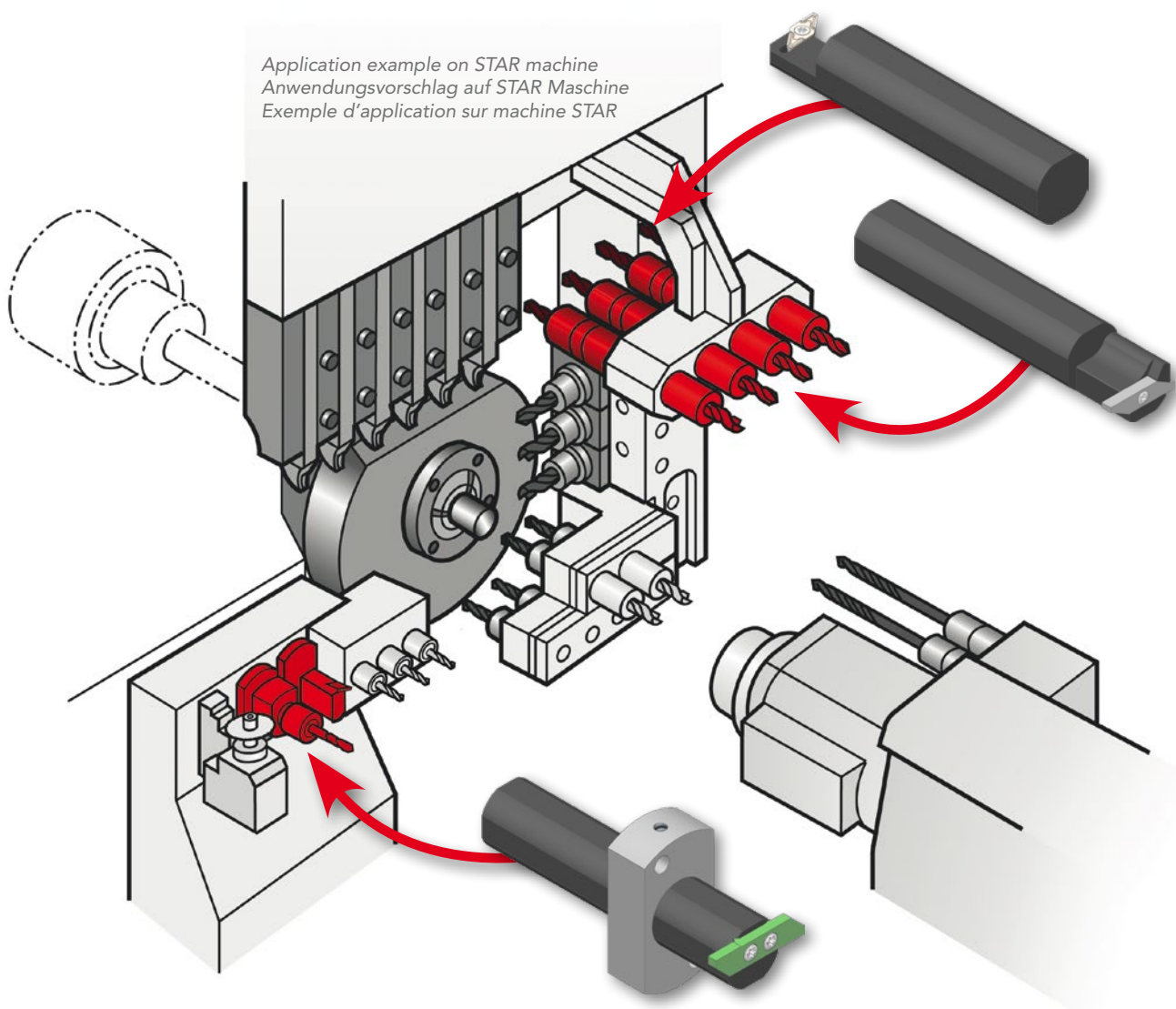
Ersetzen Sie ein Bohrwerkzeug durch ein Drehwerkzeug.

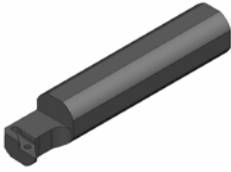
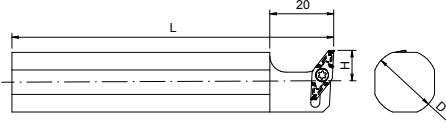

- Verwendung für die Haupt- und Rückseite.
- Erhältlich in verschiedenen Durchmessern.
- Für alle gängigen ISO- und Bimu Wendepplatten verfügbar.

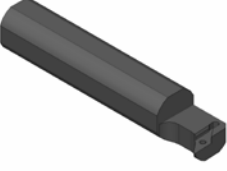
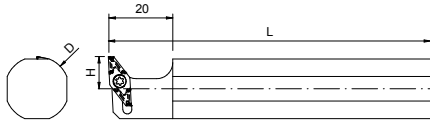

Possibilité de remplacer un outil de perçage par un outil de tournage.

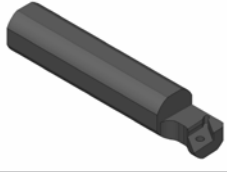
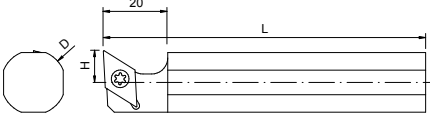

- Utilisation en opération principale ou en contre-opération.
- Différents diamètres de porte-outils cylindriques disponibles.
- Disponibles pour toutes les plaquettes ISO et Bimu usuelles.

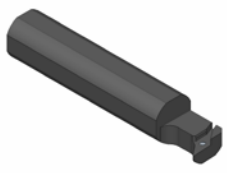
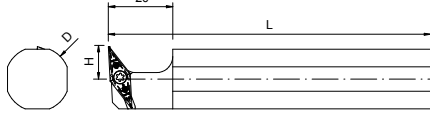

Ø 16 mm
Ø 20 mm
Ø 22 mm
Ø 25 mm
Ø 3/4"
Ø 1"

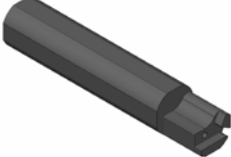
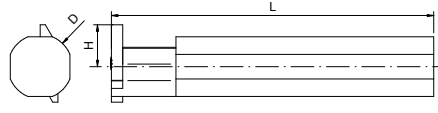


AL VPGT	Left turning tool holder for counter-operation Linke Dreh-Werkzeughalter für Rückbearbeitung Porte-outil de tournage à gauche pour contre-op.	D	L	H	Article nr. Artikel Nr. N° Article
		16	80	8,00	AL 1680 VPGT
		20	100	10,00	AL 20100 VPGT
		22	100	11,00	AL 22100 VPGT
		25	100	12,50	AL 25100 VPGT
		3/4"	100	9,53	AL 34100 VPGT
		5/8"	50	7,94	AL 5850 VPGT
	For use with VPGT...FL inserts Verwendung mit VPGT...FL Wendeplatten Utilisation avec plaquettes VPGT...FL				

AL VPGT-R	Right turning tool holder for counter-operation Rechte Dreh-Werkzeughalter für Rückbearbeitung Porte-outil de tournage à droite pour contre-op.	D	L	H	Article nr. Artikel Nr. N° Article
		16	100	8,00	AL 16100 VPGT-R
		20	100	10,00	AL 20100 VPGT-R
		22	100	11,00	AL 22100 VPGT-R
		25	100	12,50	AL 25100 VPGT-R IK*
		* With internal coolant * Mit Innenkühlung * Avec arrosage intégré			
	For use with VPGT...FR inserts Verwendung mit VPGT...FR Wendeplatten Utilisation avec plaquettes VPGT...FR				

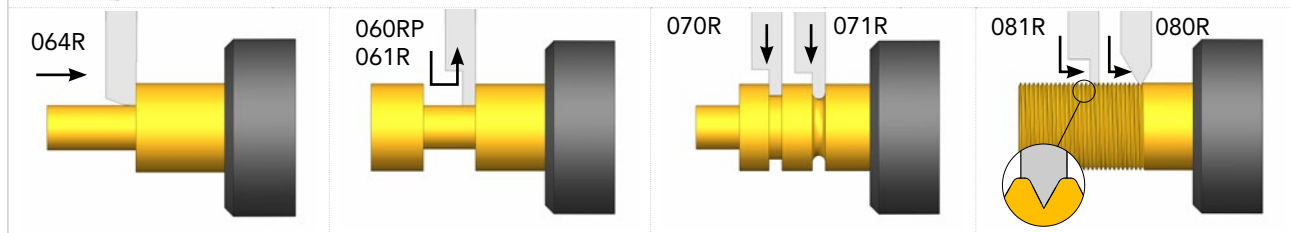
AL DCGT-R	Right turning tool holder for counter-operation Rechte Dreh-Werkzeughalter für Rückbearbeitung Porte-outil de tournage à droite pour contre-op.	D	L	H	Article nr. Artikel Nr. N° Article
		20	100	10,00	AL 20100 DCGT-R
		22	100	11,00	AL 22100 DCGT-R
		3/4"	100	9,53	AL 34100 DCGT-R
	For use with ISO-line DCGT 11 inserts Verwendung mit ISO-line DCGT 11 Wendeplatten Utilisation avec plaquettes ISO-line DCGT 11				

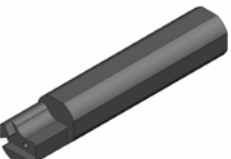
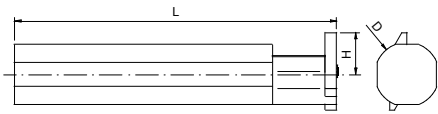
AL VCGT-R	Right turning tool holder for counter-operation Rechte Dreh-Werkzeughalter für Rückbearbeitung Porte-outil de tournage à droite pour contre-op.	D	L	H	Article nr. Artikel Nr. N° Article
		20	100	10,00	AL 20100 VCGT-R
		22	100	11,00	AL 22100 VCGT-R
		25	150	12,50	AL 25150 VCGT-R
		3/4"	100	9,53	AL 34100 VCGT-R
	For use with ISO-line VCGT 11 inserts Verwendung mit ISO-line VCGT 11 Wendeplatten Utilisation avec plaquettes ISO-line VCGT 11				

AL 040-R	Right turning tool holder for counter-operation Rechte Dreh-Werkzeughalter für Rückbearbeitung Porte-outil de tournage à droite pour contre-op.	D	L	H	Article nr. Artikel Nr. N° Article
				20	100
		20	150	13,00	AL 20150 040-R
		22	100	13,00	AL 22100 040-R
		3/4"	100	13,00	AL 34100 040-R
		1"	100	13,00	AL 254100 040-R

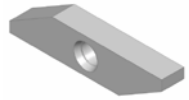


For use with 040line R inserts. Examples of application below.
Verwendung mit 040line R Wendepplatten. Anwendungsbeispiele unten.
Utilisation avec plaquettes 040line R. Exemples d'application ci-dessous.

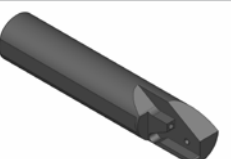
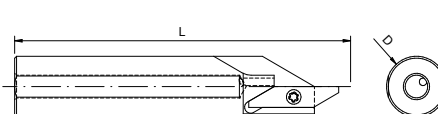


AL 040-L	Left turning tool holder for counter-operation Linke Dreh-Werkzeughalter für Rückbearbeitung Porte-outil de tournage à gauche pour contre-op.	D	L	H	Article nr. Artikel Nr. N° Article
				16	80
		20	100	13,00	AL 20100 040-L

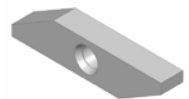
* With internal coolant
* Mit Innenkühlung
* Avec arrosage intégré



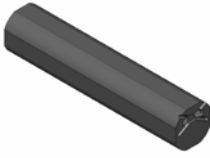
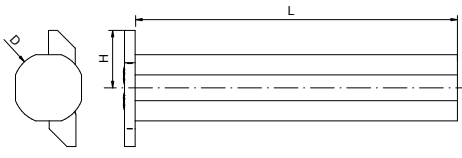
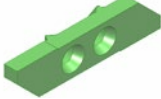
For use with 040line L inserts.
Verwendung mit 040line L Wendepplatten.
Utilisation avec plaquettes 040line L.

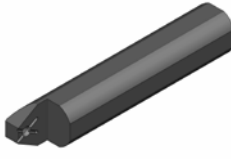
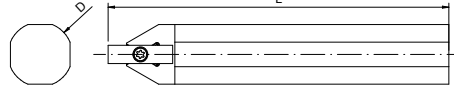
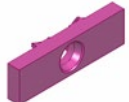
AL 040-LF	Left turning tool holder for counter-operation Linke Dreh-Werkzeughalter für Rückbearbeitung Porte-outil de tournage à gauche pour contre-op.	D	L	H	Article nr. Artikel Nr. N° Article
				16	80

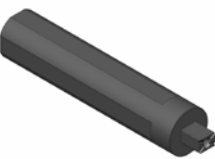
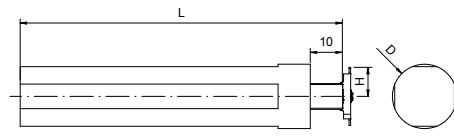

* With internal coolant
* Mit Innenkühlung
* Avec arrosage intégré


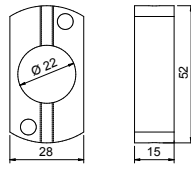
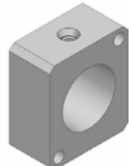
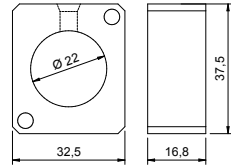


For use with 040line L inserts.
Verwendung mit 040line L Wendepplatten.
Utilisation avec plaquettes 040line L.

AL OXO-R	Right turning tool holder for counter-operation Rechte Dreh-Werkzeughalter für Rückbearbeitung Porte-outil de tournage à droite pour contre-op.	D	L	H	Article nr. Artikel Nr. N° Article
		20	150	18,00	AL 20150 OXO-R
		22	100	18,00	AL 22100 OXO-R
		3/4"	100	18,00	AL 34100 OXO-R
		1"	100	18,00	AL 254100 OXO-R
	For use with OXOline R inserts. Verwendung mit OXOline R Wendeplatten. Utilisation avec plaquettes OXOline R.				

AL 472-R	Right turning tool holder for counter-operation Rechte Dreh-Werkzeughalter für Rückbearbeitung Porte-outil de tournage à droite pour contre-op.	D	L	H	Article nr. Artikel Nr. N° Article
		16	80	—	AL 1680 472-R
		20	100	—	AL 20100 472-R
		5/8"	80	—	AL 5880 472-R
		3/4"	100	—	AL 34100 472-R
	For use with 400line inserts. Verwendung mit 400line Wendeplatten. Utilisation avec plaquettes 400line.				

4xx H6	Right turning tool holder for counter-operation Rechte Dreh-Werkzeughalter für Rückbearbeitung Porte-outil de tournage à droite pour contre-op.	D	L	H	Article nr. Artikel Nr. N° Article
		12	80	9,00	412 H6
		16	80	9,00	416 H6
		20	100	9,00	420 H6
	For use with 400line inserts. Verwendung mit 400line Wendeplatten. Utilisation avec plaquettes 400line.				

STAR-KP	Clamping plate for Star machines Klemmplatte für Star Maschinen Plaque de serrage pour machines Star	Article nr. Artikel Nr. N° Article
		STAR-KP1-22SRR For use with machines: Für verwendung mit Maschinen: Utilisation avec machines: STAR SB-16C/E, SB-20 C/E, SB20R E/G/N, SR10J (T22+T24), SR-20J, SR-20JN, SR-32J, SR-32JN, SR20RII, SR-20RIII, SR20RIV (T21+T24), SW12RII
		STAR-KP1-22SW For use with machines: Für verwendung mit Maschinen: Utilisation avec machines: STAR SB12/20R, SR-20RIV, SR38, SV20R, SW-12, SW12RII, SW 20