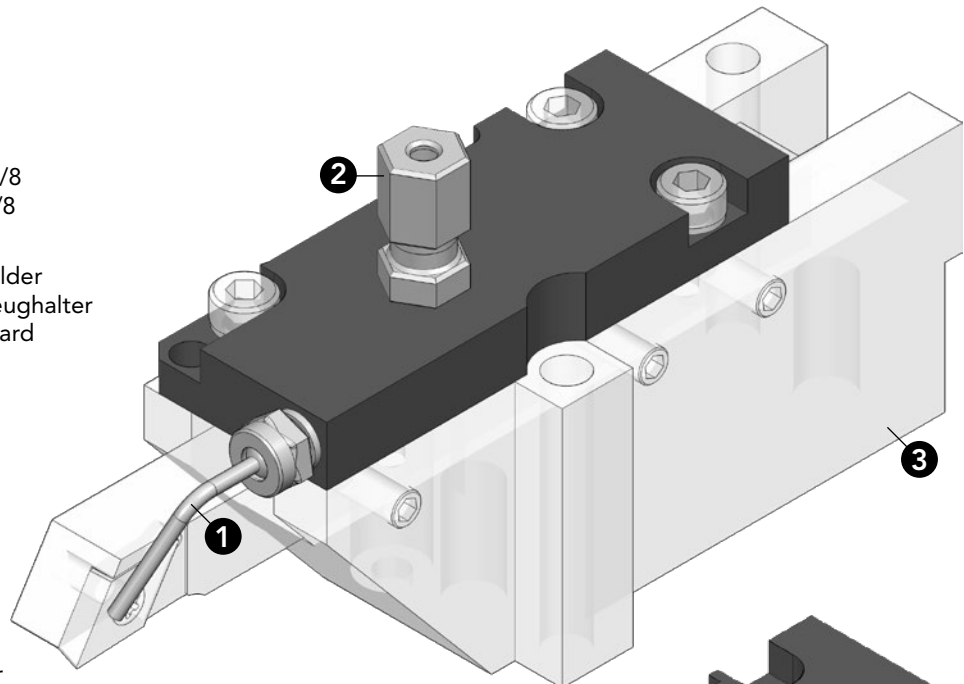
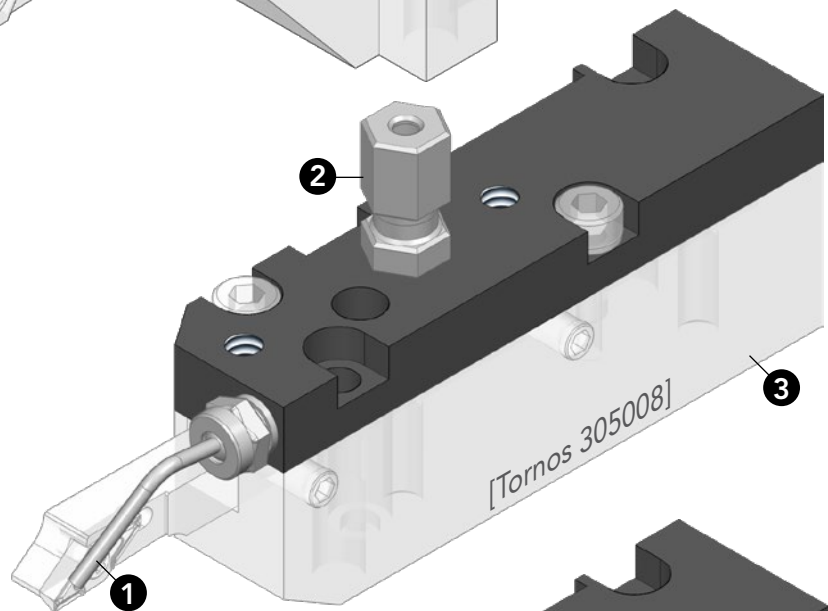


- 1 Adjustable nozzle
Schwenkdüse
Buse orientable
- 2 Coolant inlet: G1/8
Kühlmittelanschluss: G1/8
Entrée hydraulique: G1/8
- 3 Standard Tornos tool holder
Standard Tornos Werkzeughalter
Porte-outil Tornos standard



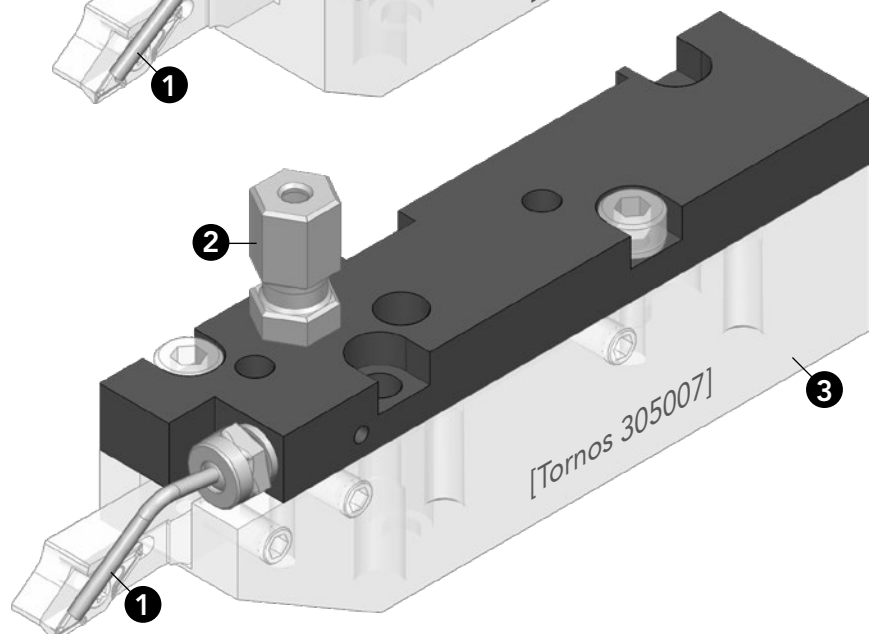
For short and long tool holder
Für kurze und lange Werkzeughalter
Pour porte-outil court et long

Tornos Deco 13
Tornos EvoDeco 16



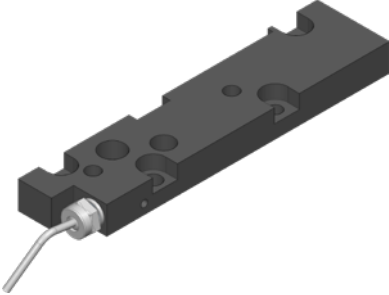
For short tool holder
Für kurze Werkzeughalter
Pour porte-outil court

Tornos Deco 10
Tornos EvoDeco 10



For short tool holder
Für lange Werkzeughalter
Pour porte-outil long

Tornos Deco 10
Tornos EvoDeco 10

	Description Bezeichnung Description	Article nr. Artikel Nr. N° Article
	<p>Coolant system for tool holder Tornos Deco 13 and EvoDeco 16.</p> <p>Kühlmittelzufuhr für Werkzeughalter Tornos Deco 13 und EvoDeco 16.</p> <p>Système d'arrosage pour porte-outil Tornos Deco 13 et EvoDeco 16.</p>	<p>015.12.200.01</p>
	<p>Short tool holder for Tornos Deco 13 and EvoDeco 16.</p> <p>Kurze Werkzeughalter für Tornos Deco 13 und EvoDeco 16.</p> <p>Porte-outil court pour Tornos Deco 13 et EvoDeco 16.</p>	<p>015.12.120</p>
	<p>Coolant system for long tool holder Tornos Deco 10 and EvoDeco 10.</p> <p>Kühlmittelzufuhr für lange Werkzeughalter Tornos Deco 10 und EvoDeco 10.</p> <p>Système d'arrosage pour porte-outil long Tornos Deco 10 et EvoDeco 10.</p>	<p>015.11.300.01</p>
	<p>Coolant system for short tool holder Tornos Deco 10 and EvoDeco 10.</p> <p>Kühlmittelzufuhr für kurze Werkzeughalter Tornos Deco 10 und EvoDeco 10.</p> <p>Système d'arrosage pour porte-outil court Tornos Deco 10 et EvoDeco 10.</p>	<p>015.11.310.01</p>