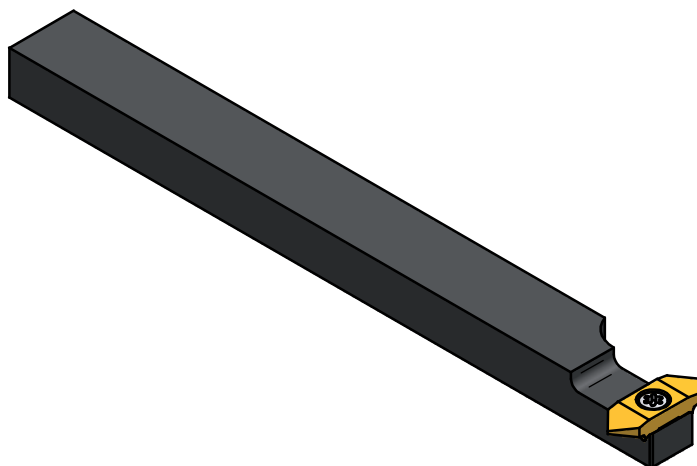
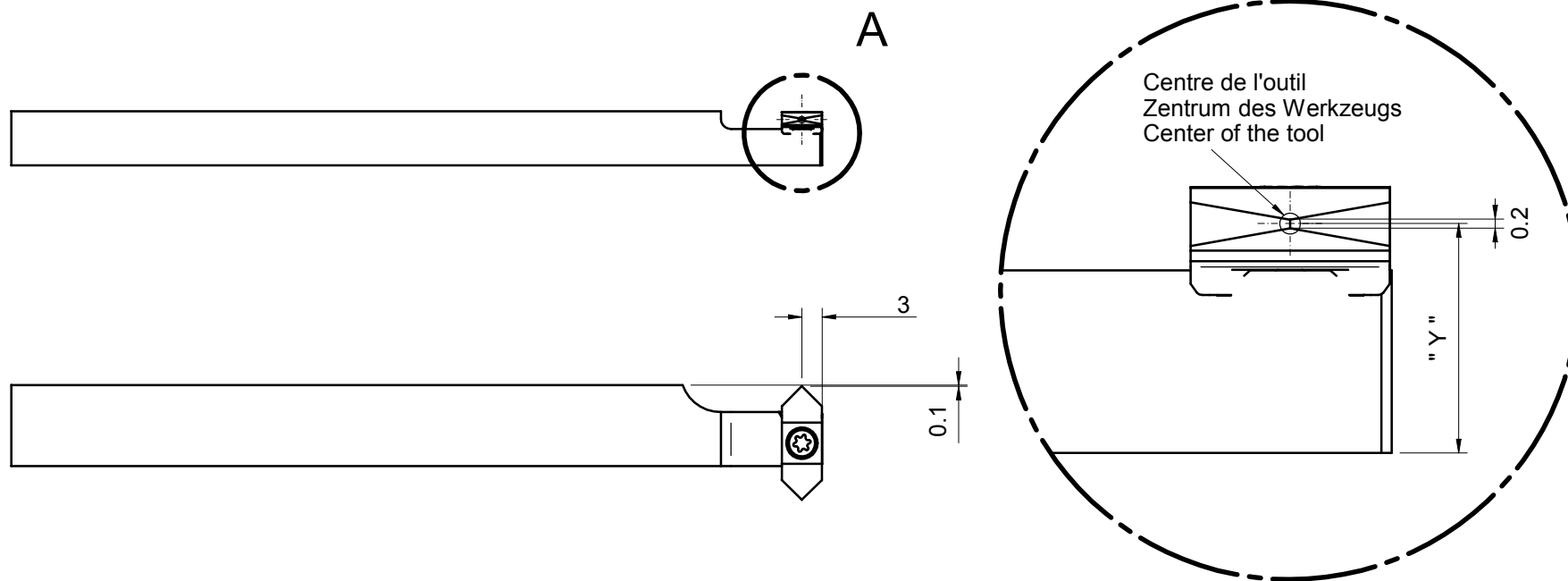


Centering of centering drill with insert
 Zentrierung der Wendepatte für Zentrierbohrung
 Centrage du centreur à plaquette



DETAIL A	
Article / Artikel / Article	"Y"
40812R	6.76
41012R	8.76
41215R	10.76
41616R	14.76

