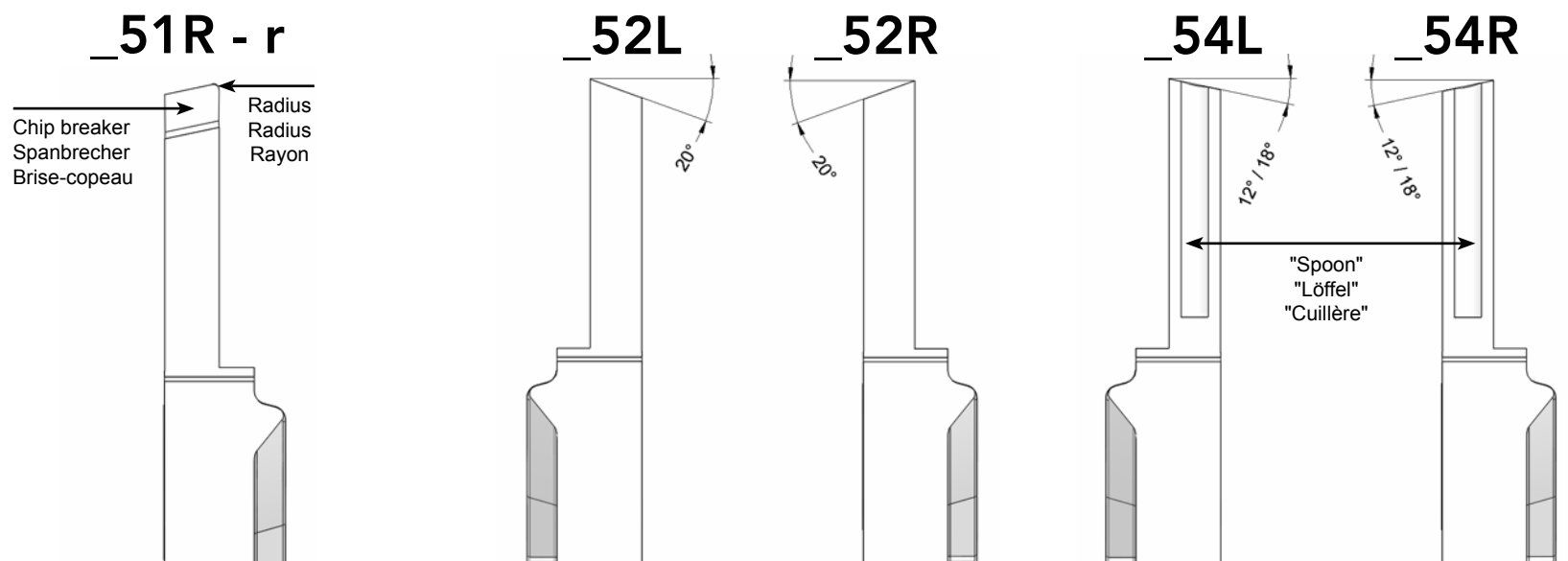
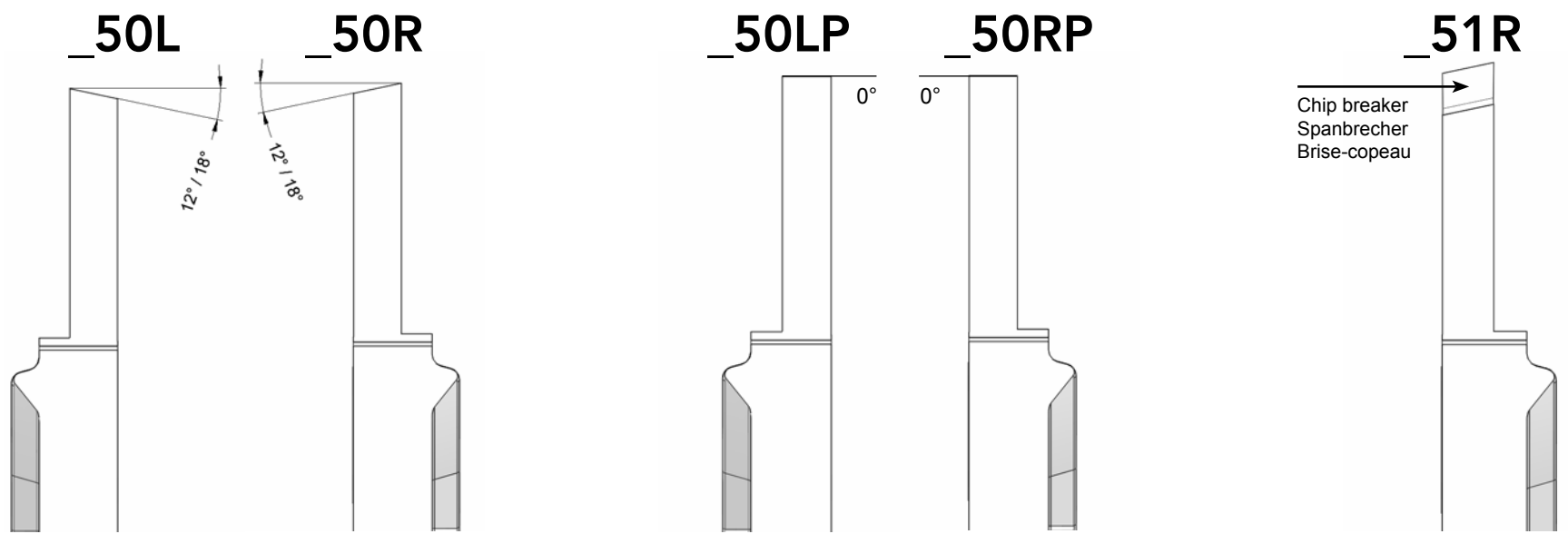
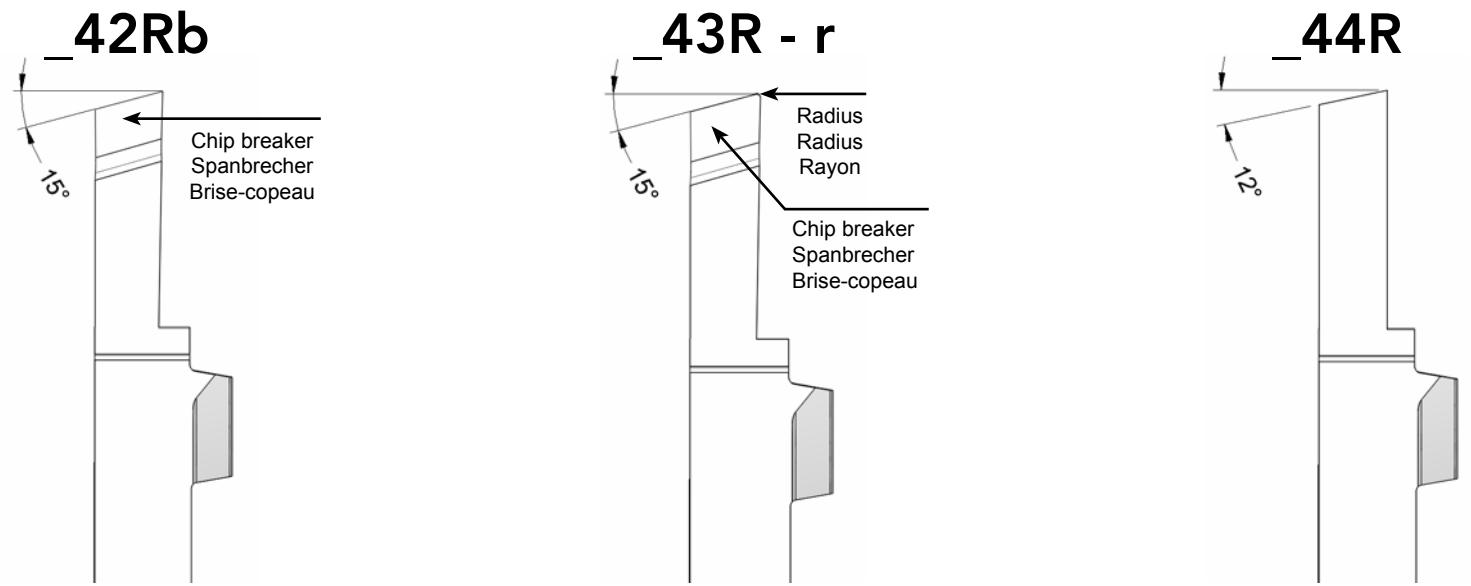
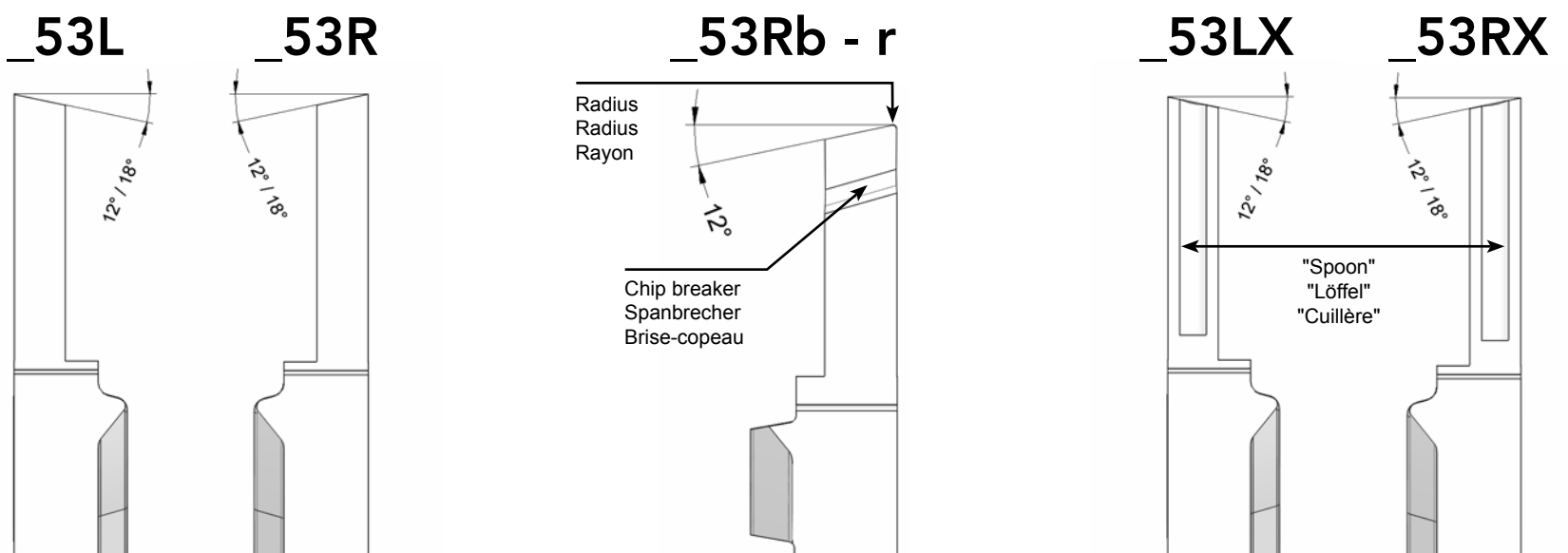


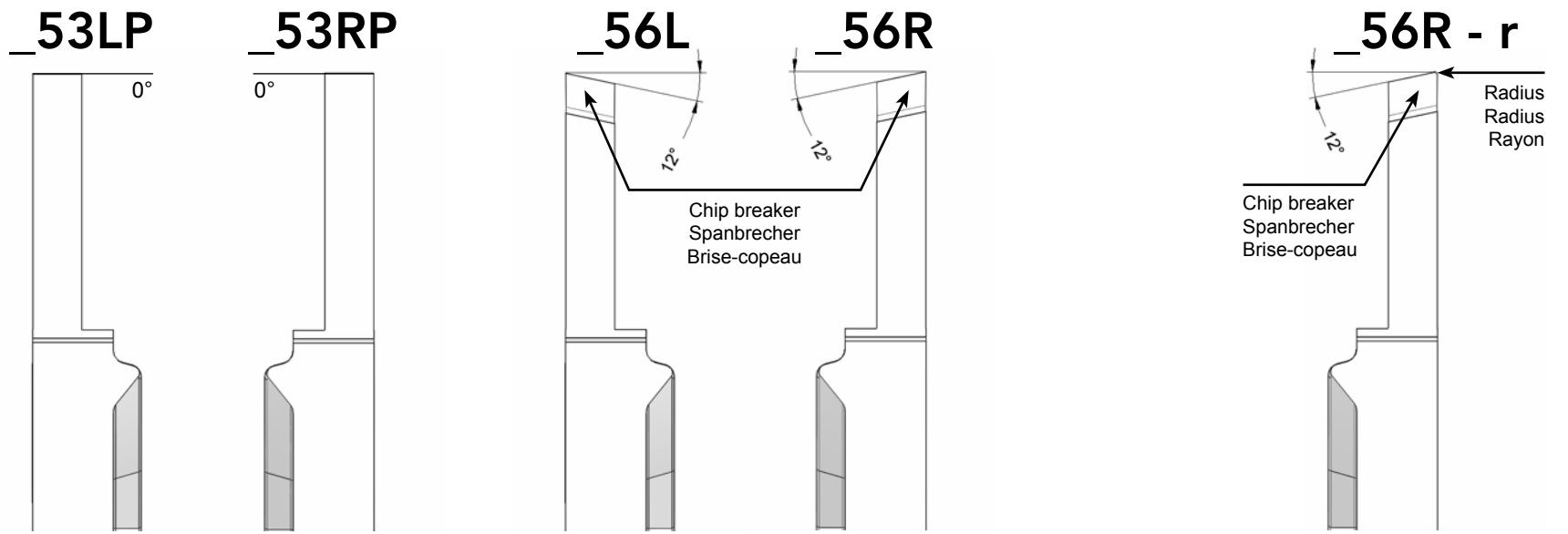
Standard cut off
Standardabstechen
Tronçonnage standard



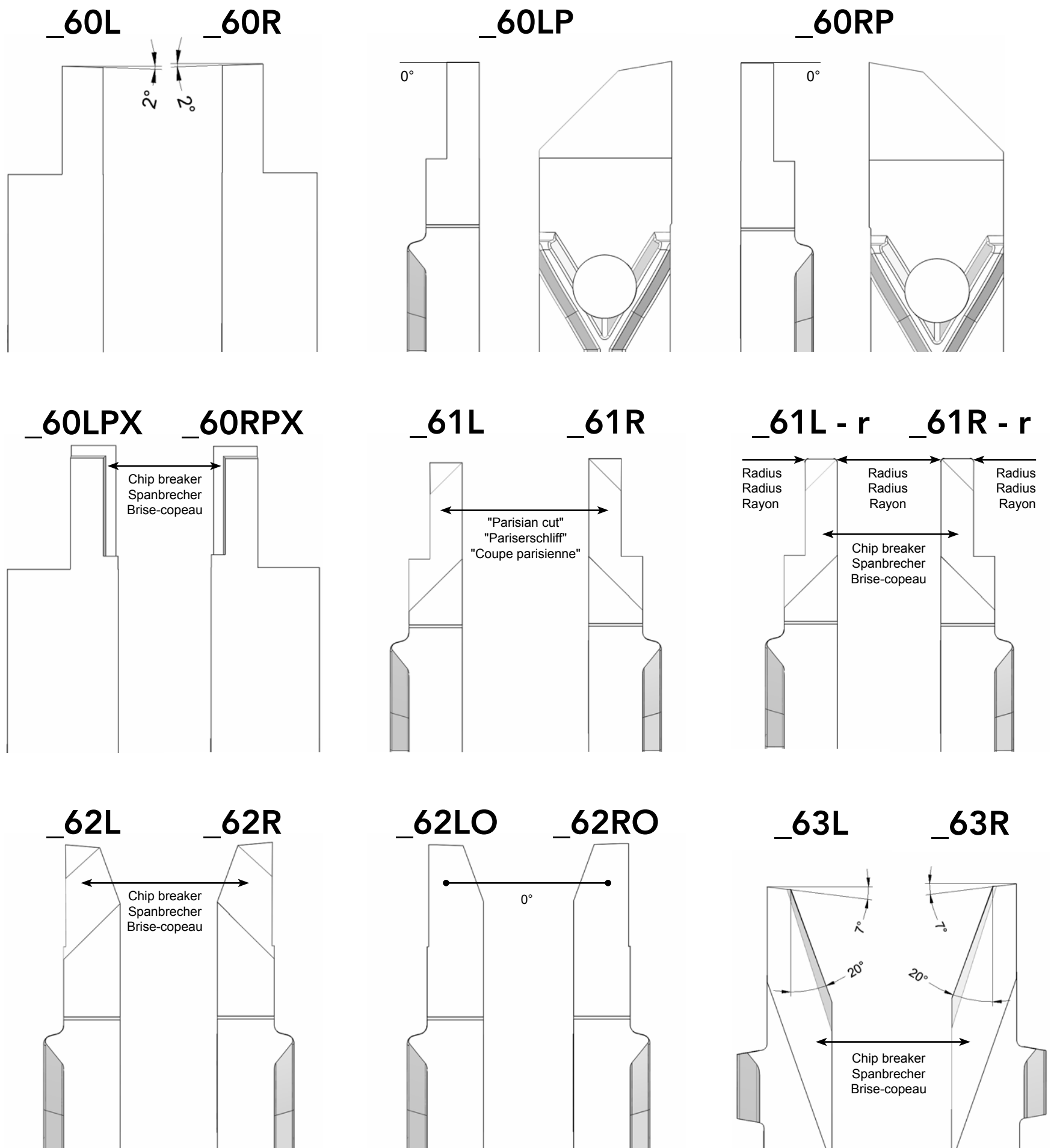
Opposite cut off
Umgekehrte Abstechen
Tronçonnage inversé



Opposite cut off
Umgekehrte Abstechen
Tronçonnage inversé

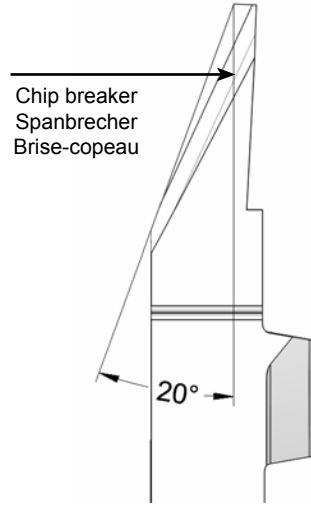


Back turning
Drehen hinter dem Bund
Tournage arrière

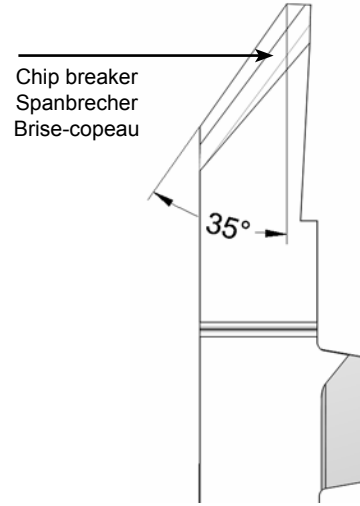


Back turning
Drehen hinter dem Bund
Tournage arrière

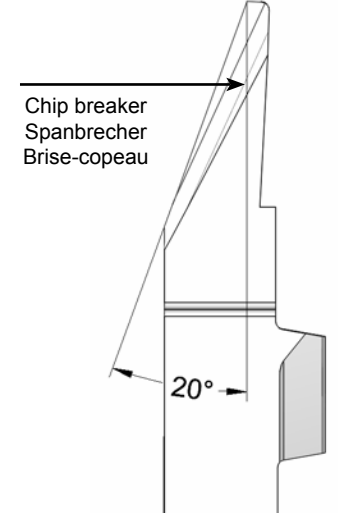
_63R - 20°



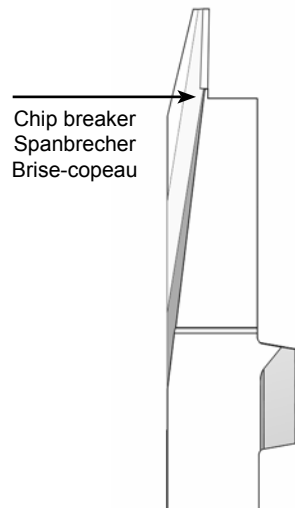
_63R - 35°



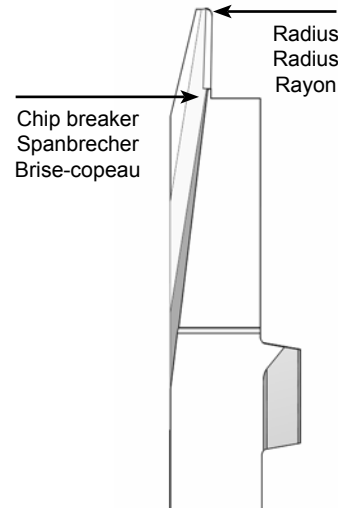
_63R - r - 20°



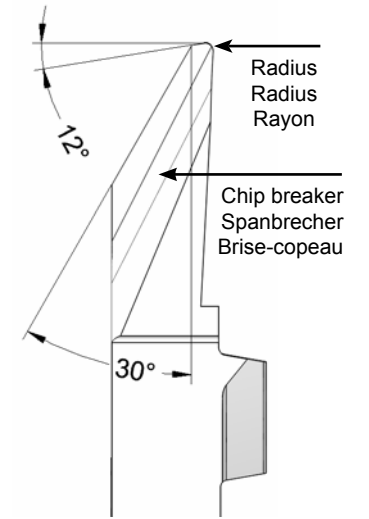
_66R



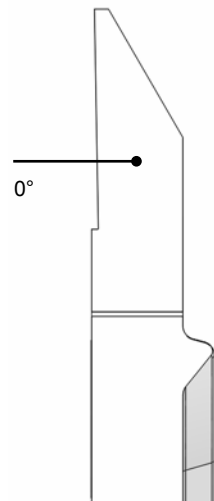
_66R - r



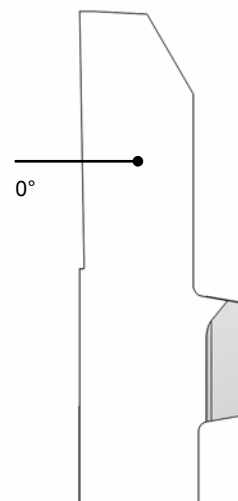
_69Rb - r - 30°



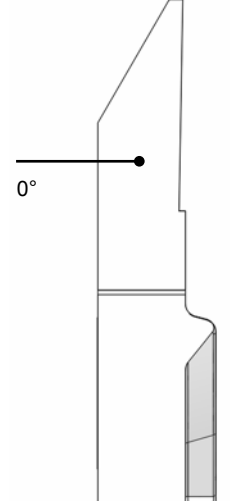
_67RO



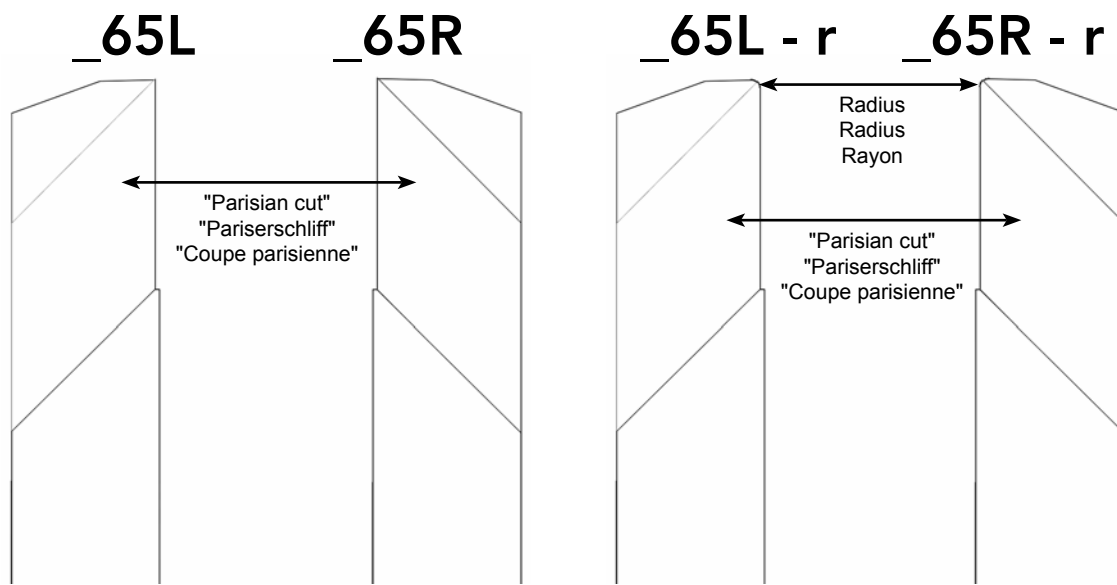
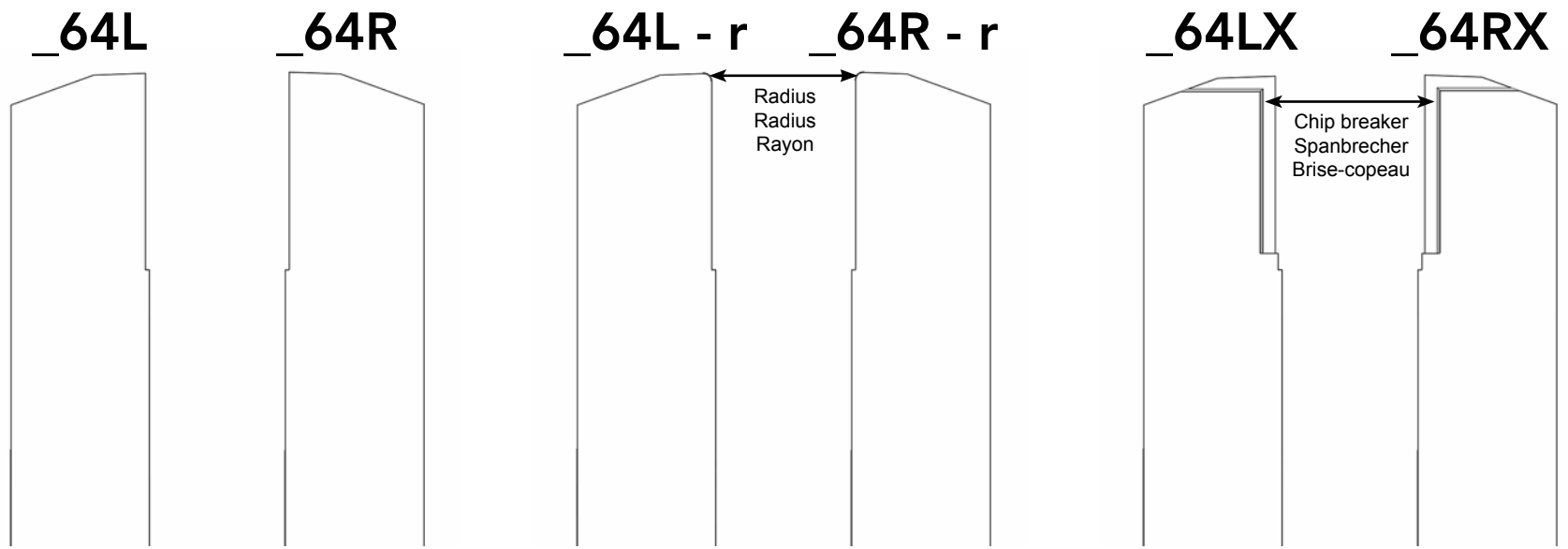
_68R



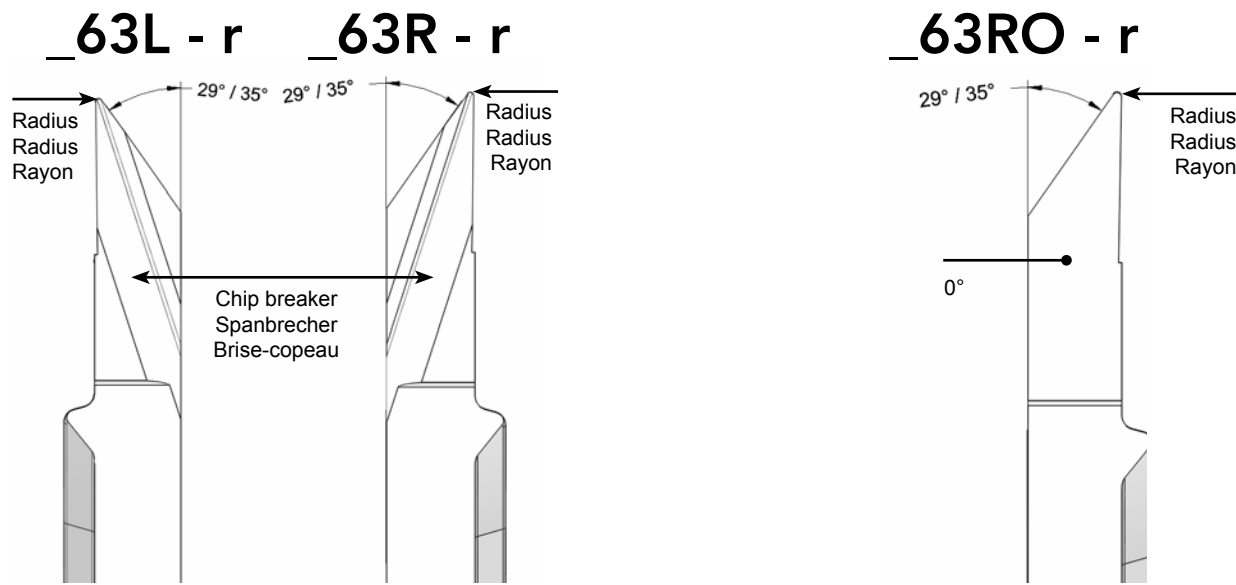
_68RO



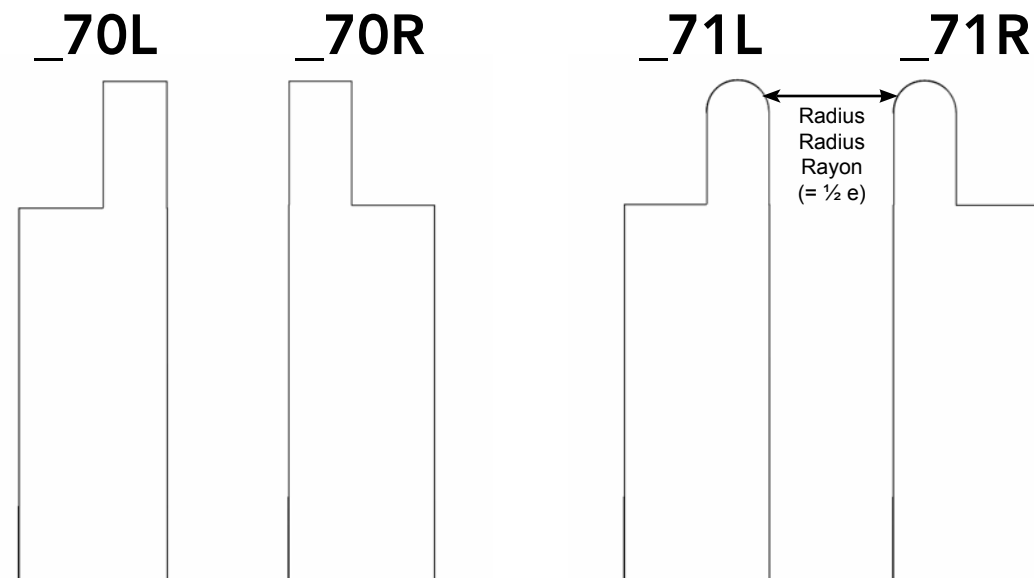
Front turning
Drehen vor dem Bund
Tournage avant



Copy turning
Kopierdrehen
Copiage



Grooving
Einstechen
Rainurage



Threading
Gewindestreihen
Filetage

