

**Standard cut off**  
**Standardabstechen**  
**Tronçonnage standard**

Examples below are for right turning machines

Die unten genannten Beispiele sind für die rechts drehenden Maschinen

Les exemples ci-dessous sont donnés pour un sens de rotation de machine à droite



**\_50R**   **\_51R**   **\_51R - r**   **\_52R**  
**\_50RP**   **\_51RP**   **\_51RP - r**   **\_54R**

Right cutting insert  
Example: 1050R  
Abstechplatte, rechts  
Beispiel: 1050R  
Tronçonneur à droite  
Exemple: 1050R



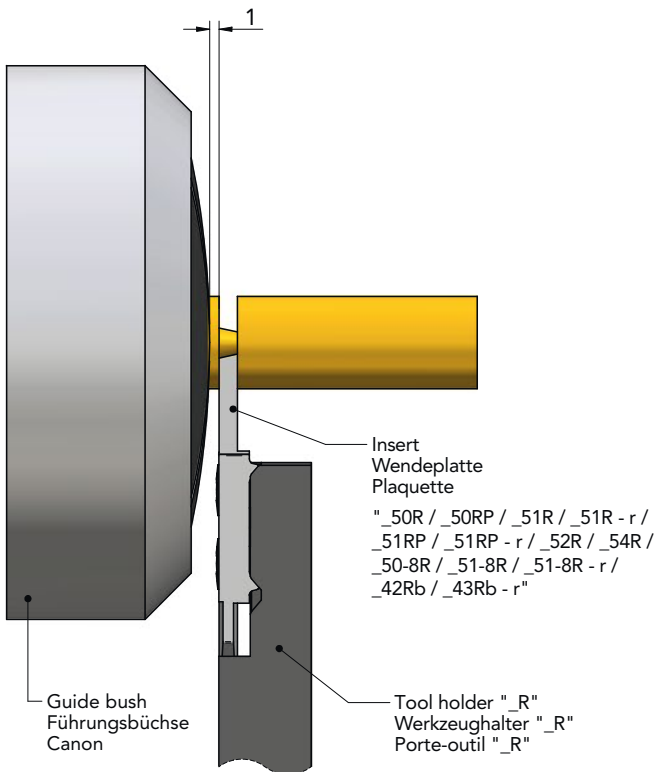
**\_R**

Right tool holder  
Example: 1010R  
Werkzeughalter rechts  
Beispiel: 1010R  
Porte-outil à droite  
Exemple: 1010R

Machining without counter-spindle

Bearbeitung ohne Gegenspindel

Usinage sans contre-broche




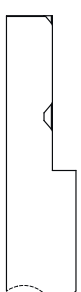

**Opposite cut off**  
**Umgekehrtes Abstechen**  
**Tronçonnage inversé**

Examples below are for right turning machines

Die unten genannten Beispiele sind für die rechts drehenden Maschinen

Les exemples ci-dessous sont donnés pour un sens de rotation de machine à droite



 <p><b>_53R    _53RPX    _56R - r</b> <b>_53RP    _56R        _56RP - r</b> <b>_53RX    _56RP</b></p> <p>Right opposite cutting insert Example: 1053R</p> <p>Umgekehrte Abstechplatte, rechts Beispiel: 1053R</p> <p>Tronçonneur opposé à droite Exemple: 1053R</p>	<p><b>_L</b></p>  <p>Left tool holder Example: 1010L</p> <p>Werkzeughalter links Beispiel: 1010L</p> <p>Porte-outil à gauche Exemple: 1010L</p>	<p><b>_R4</b></p>  <p>Right «pick-up» tool holder Example: 1010R4</p> <p>«Pick-up» Werkzeughalter rechts Beispiel: 1010R4</p> <p>Porte-outil «pick-up» à droite Exemple: 1010R4</p>
--	--	--

Machining with counter-spindle  
Part with large external diameter (> 6 mm)

Bearbeitung mit Gegenspindel  
Teil mit grossem Ausserdurchmesser (> 6 mm)

Usinage avec contre-broche  
Pièce avec un grand diamètre extérieur (> 6 mm)

Machining with counter-spindle  
Part with small external diameter (1-6 mm)

Bearbeitung mit Gegenspindel  
Teil mit kleinem Ausserdurchmesser (1-6 mm)

Usinage avec contre-broche  
Pièce avec un petit diamètre extérieur (1-6 mm)

