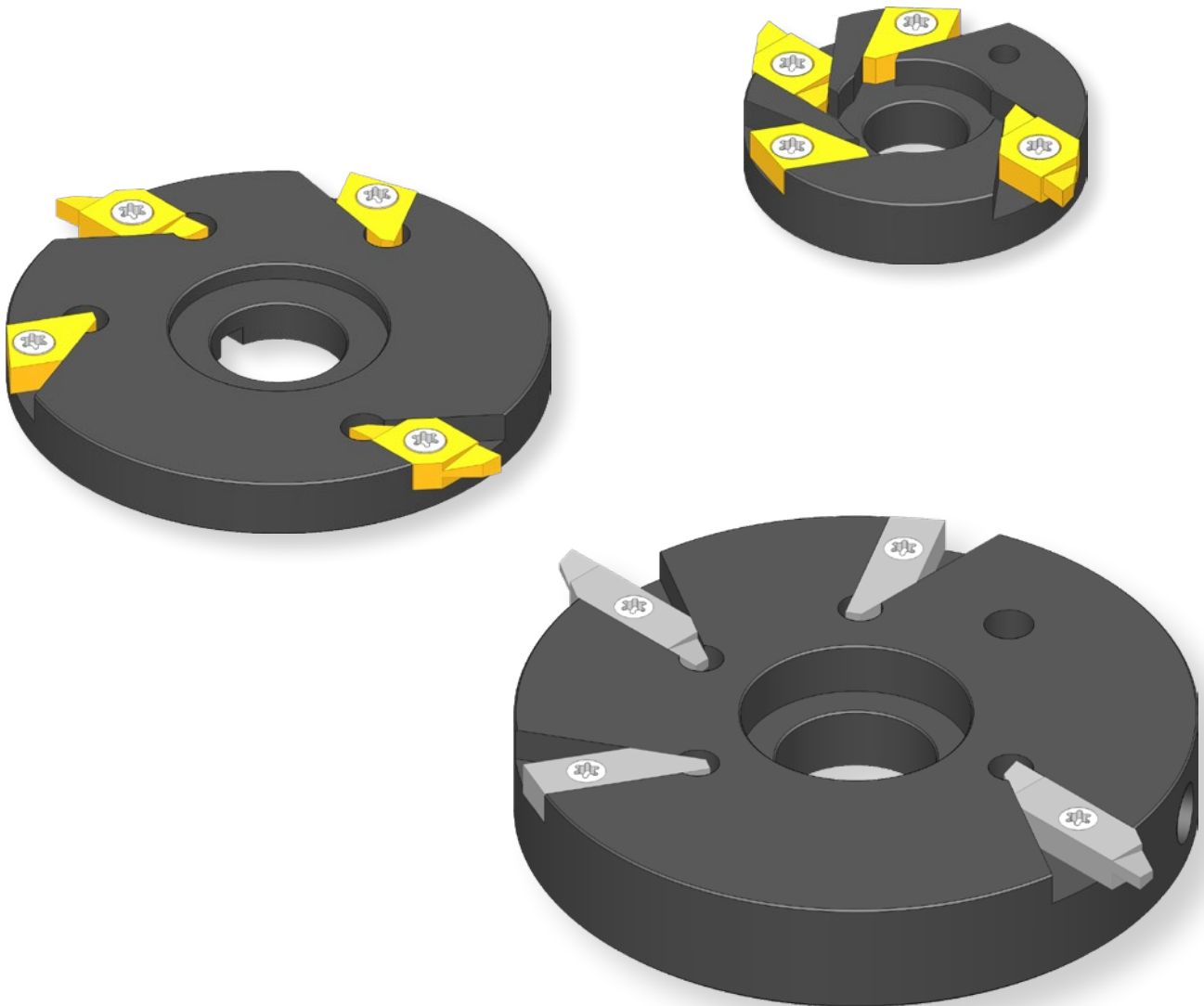
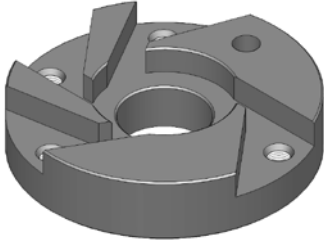
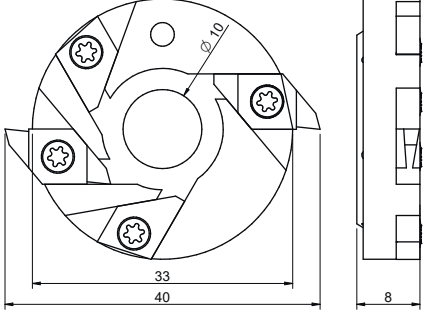




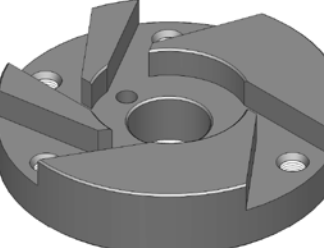
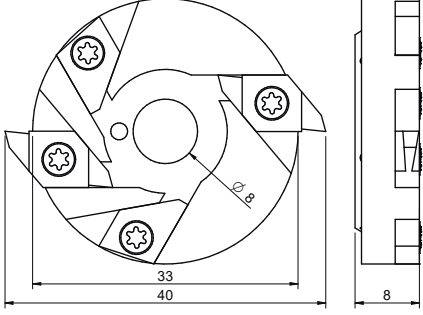




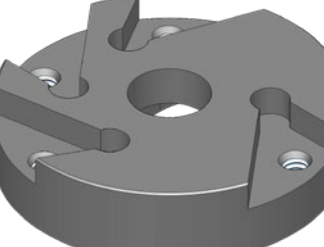
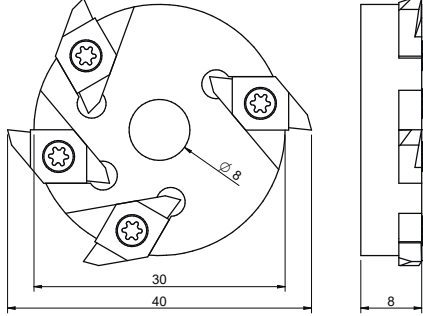






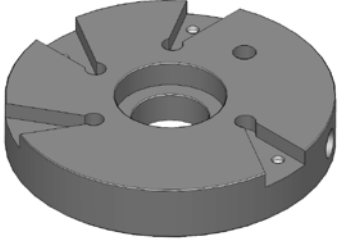
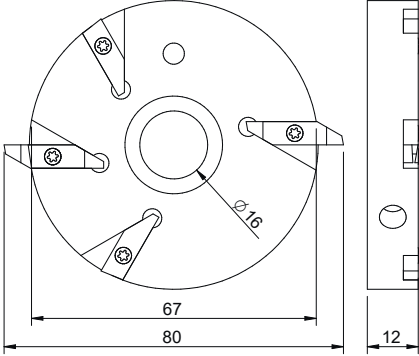
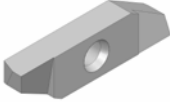
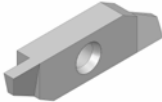


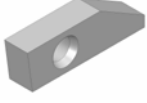
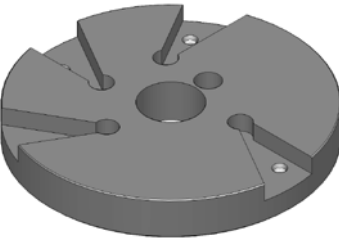
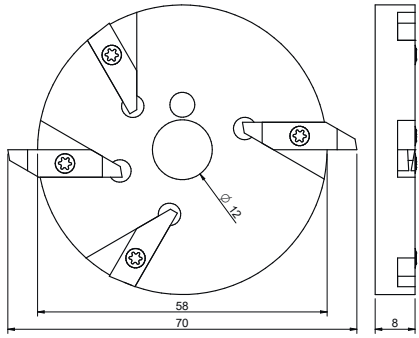
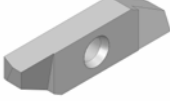



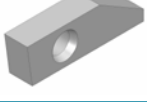
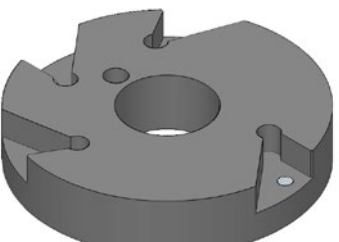
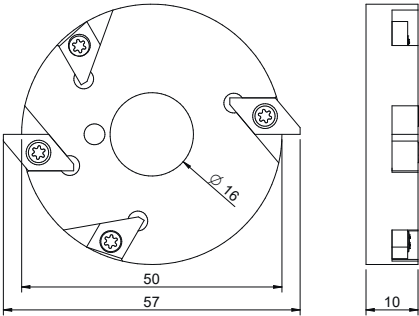
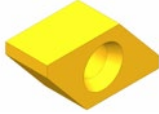
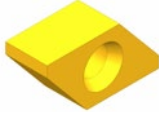
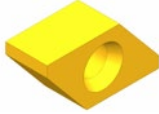
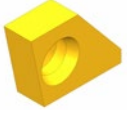
Polygon cutters


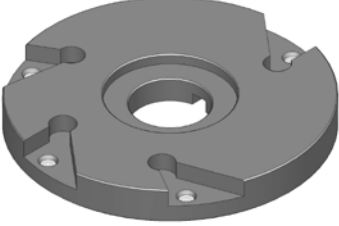
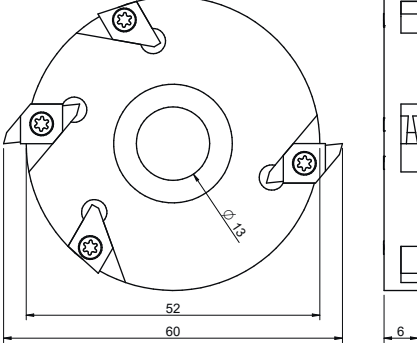
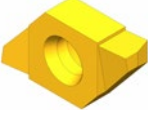

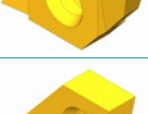


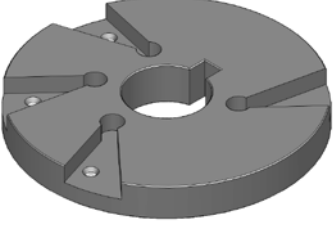
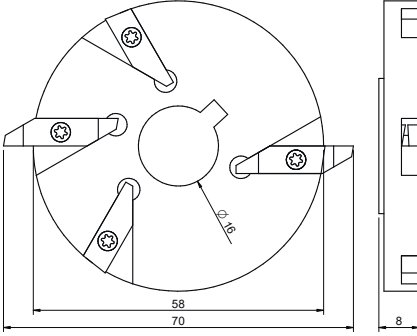
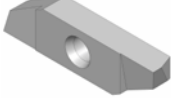

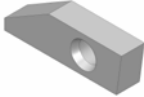
Polygonfräser

Fraises à polygone



310R TORNOS	Tornos Deco 7/10	Use with inserts Passende Wendeplatten Utilisation avec plaquettes
		 371R  371R1,0  371R2,0  372R/L
313R TORNOS	Tornos Micro 7 Tornos SwissNano	Use with inserts Passende Wendeplatten Utilisation avec plaquettes
		 371R  371R1,0  371R2,0  372R/L
314R Citizen	Citizen R504 PCM U57B / U58B	Use with inserts Passende Wendeplatten Utilisation avec plaquettes
		 371R  371R1,0  371R2,0  372R/L

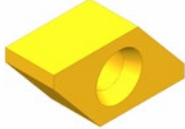
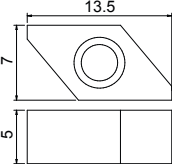

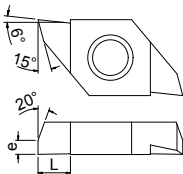

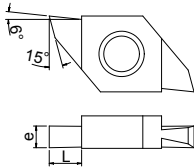
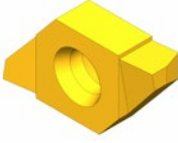
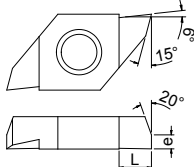
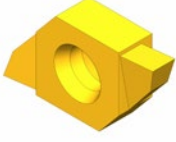
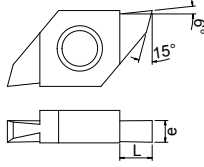
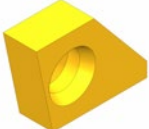
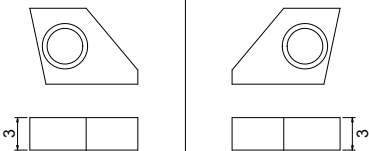
320R TORNOS	Tornos Deco 13/20/26 Tornos ST 26	Use with inserts Passende Wendeplatten Utilisation avec plaquettes
		 064RPP3,5  060RPP1,2  060RPP1,5  060RPP2,0  041R/L
321R TRAUB	Traub TNL 12	Use with inserts Passende Wendeplatten Utilisation avec plaquettes
		 064RPP3,5  060RPP1,2  060RPP1,5  060RPP2,0  041R/L
380R TORNOS	Tornos SAS 16 ; SAS DC ; SAS 16.6	Use with inserts Passende Wendeplatten Utilisation avec plaquettes
		 Blank inserts 5 mm or special inserts « Sline »  Rohlinge 5 mm oder Sonderplatten « Sline »  Plaquettes ébauches 5 mm ou plaquettes spéciales « Sline »  372R/L

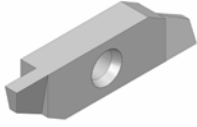
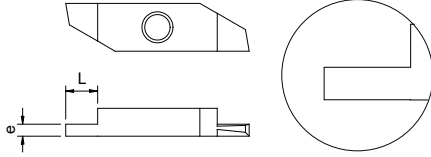
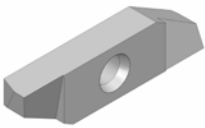
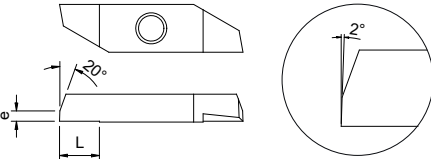
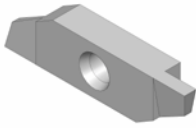
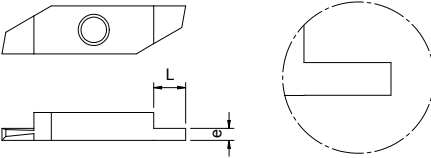
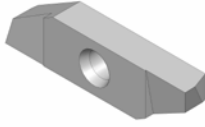
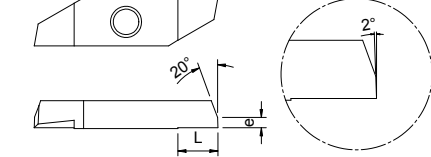
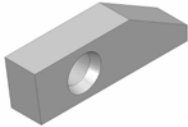
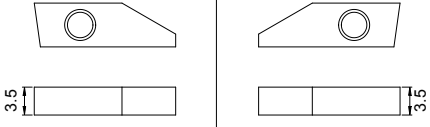
311L 	Star SR-20	Use with inserts Passende Wendeplatten Utilisation avec plaquettes
		 371L
		 371L1,0  371L2,0
		 372R/L
322L 	Star SR-32	Use with inserts Passende Wendeplatten Utilisation avec plaquettes
		 064LPP3,5
		 060LPP2,0
		 041R/L

Coating of inserts
Beschichtung der Wendepplatten
Revêtement des plaquettes

✓ = Available
✓ = Verfügbar
✓ = Disponible

Designation Bezeichnung Désignation	Description Beschreibung Description
K10	<p>Without coating K10 carbide</p> <p>Ohne Beschichtung K10 Hartmetall</p> <p>Sans revêtement Carbure K10</p>
BI40	<p>AlTi(C)N-based</p> <ul style="list-style-type: none"> • Universal coating. • High hardness. • Very smooth surface finish. • Suitable for steel and stainless steel. <p>AlTi(C)N-Basis</p> <ul style="list-style-type: none"> • Universalbeschichtung. • Hohe Schichthärte. • Sehr glatte Oberfläche. • Geeignet für Stahl und Edelstahl. <p>Base AlTi(C)N</p> <ul style="list-style-type: none"> • Revêtement universel. • Dureté élevée. • Bon glissement du copeau. • Adapté à l'acier et à l'acier inox.
BI90	<p>AlTiN-based</p> <ul style="list-style-type: none"> • Universal coating. • Good oxidation resistance. • High heat resistance. • Suitable for steel and stainless steel. <p>AlTiN-Basis</p> <ul style="list-style-type: none"> • Universalbeschichtung. • Gute Oxidationsbeständigkeit. • Hohe Hitzebeständigkeit. • Ideal für Stahl und Edelstahl. <p>Base AlTiN</p> <ul style="list-style-type: none"> • Revêtement universel. • Bonne résistance à l'oxydation. • Haute résistance à la chaleur. • Adapté à l'acier et à l'acier inox.
TiN	<p>TiN</p> <ul style="list-style-type: none"> • Universal coating. <p>TiN</p> <ul style="list-style-type: none"> • Universalbeschichtung. <p>TiN</p> <ul style="list-style-type: none"> • Revêtement universel.

340R5 	Blank insert, width 5 mm Rohling, Breite 5 mm Plaquelette ébauche, largeur 5 mm	<table border="1"> <thead> <tr> <th>e</th> <th>L</th> <th>Article nr. Artikel Nr. N° Article</th> <th colspan="3"></th> </tr> </thead> <tbody> <tr> <td>5</td> <td>-</td> <td>340R5</td> <td colspan="3"></td> </tr> </tbody> </table>	e	L	Article nr. Artikel Nr. N° Article				5	-	340R5				<table border="1"> <thead> <tr> <th colspan="3"></th> <th>K10</th> </tr> </thead> <tbody> <tr> <td colspan="3"></td> <td>✓</td> </tr> </tbody> </table>				K10				✓
e	L	Article nr. Artikel Nr. N° Article																					
5	-	340R5																					
			K10																				
			✓																				
		<p>Insert's profiles grinded according to customer requirements Wendeplattenprofil nach Kundenwunsch geschliffen Formes de profil meulées d'après les besoins du client</p>																					
371R 	Front turning insert, right Drehplatte vorne, rechts Tourneur avant, à droite	<table border="1"> <thead> <tr> <th>e</th> <th>L</th> <th>Article nr. Artikel Nr. N° Article</th> <th>K10</th> <th>BI90</th> <th>TIN</th> </tr> </thead> <tbody> <tr> <td>1,3</td> <td>3,0</td> <td>371R</td> <td>✓</td> <td>✓</td> <td>✓</td> </tr> </tbody> </table>	e	L	Article nr. Artikel Nr. N° Article	K10	BI90	TIN	1,3	3,0	371R	✓	✓	✓									
e	L	Article nr. Artikel Nr. N° Article	K10	BI90	TIN																		
1,3	3,0	371R	✓	✓	✓																		
																							
371R2,0 	Back turning insert, right Drehplatte hinten, rechts Tourneur arrière, à droite	<table border="1"> <thead> <tr> <th>e</th> <th>L</th> <th>Article nr. Artikel Nr. N° Article</th> <th>K10</th> <th>BI90</th> <th>TIN</th> </tr> </thead> <tbody> <tr> <td>1,0</td> <td>3,0</td> <td>371R1,0</td> <td>✓</td> <td>✓</td> <td>✓</td> </tr> <tr> <td>2,0</td> <td>3,0</td> <td>371R2,0</td> <td>✓</td> <td>✓</td> <td>✓</td> </tr> </tbody> </table>	e	L	Article nr. Artikel Nr. N° Article	K10	BI90	TIN	1,0	3,0	371R1,0	✓	✓	✓	2,0	3,0	371R2,0	✓	✓	✓			
e	L	Article nr. Artikel Nr. N° Article	K10	BI90	TIN																		
1,0	3,0	371R1,0	✓	✓	✓																		
2,0	3,0	371R2,0	✓	✓	✓																		
																							
371L 	Front turning insert, left Drehplatte vorne, links Tourneur avant, à gauche	<table border="1"> <thead> <tr> <th>e</th> <th>L</th> <th>Article nr. Artikel Nr. N° Article</th> <th>K10</th> <th>BI90</th> <th>TIN</th> </tr> </thead> <tbody> <tr> <td>1,3</td> <td>3,0</td> <td>371L</td> <td>✓</td> <td>✓</td> <td>✓</td> </tr> </tbody> </table>	e	L	Article nr. Artikel Nr. N° Article	K10	BI90	TIN	1,3	3,0	371L	✓	✓	✓									
e	L	Article nr. Artikel Nr. N° Article	K10	BI90	TIN																		
1,3	3,0	371L	✓	✓	✓																		
																							
371L_{1,0} 	Back turning insert, left Drehplatte hinten, links Tourneur arrière, à gauche	<table border="1"> <thead> <tr> <th>e</th> <th>L</th> <th>Article nr. Artikel Nr. N° Article</th> <th>K10</th> <th>BI90</th> <th>TIN</th> </tr> </thead> <tbody> <tr> <td>1,0</td> <td>3,0</td> <td>371L1,0</td> <td>✓</td> <td>✓</td> <td>✓</td> </tr> <tr> <td>2,0</td> <td>3,0</td> <td>371L2,0</td> <td>✓</td> <td>✓</td> <td>✓</td> </tr> </tbody> </table>	e	L	Article nr. Artikel Nr. N° Article	K10	BI90	TIN	1,0	3,0	371L1,0	✓	✓	✓	2,0	3,0	371L2,0	✓	✓	✓			
e	L	Article nr. Artikel Nr. N° Article	K10	BI90	TIN																		
1,0	3,0	371L1,0	✓	✓	✓																		
2,0	3,0	371L2,0	✓	✓	✓																		
																							
372R/L 	Balancing insert, right and left Auswuchtplatte, rechts und links Plaquelette d'équilibrage, à gauche et à droite	<table border="1"> <thead> <tr> <th colspan="3"></th> <th>K10</th> </tr> </thead> <tbody> <tr> <td colspan="3">372R/L</td> <td>✓</td> </tr> </tbody> </table>				K10	372R/L			✓													
			K10																				
372R/L			✓																				
																							

060RPP	Back turning insert 0°, right Drehplatte hinten 0°, rechts Tourneur arrière 0°, à droite	 	e	L	Article nr. Artikel Nr. N° Article	B140	TIN
			1,2	3,0	060RPP1,2	✓	
			1,5	3,0	060RPP1,5	✓	
			2,0	4,5	060RPP2,0	✓	✓
064RPP	Front turning insert, right Drehplatte vorne, rechts Tourneur avant, à droite	 	e	L	Article nr. Artikel Nr. N° Article	B140	TIN
			1,5	5	064RPP3,5	✓	✓
060LPP	Back turning insert 0°, left Drehplatte hinten 0°, links Tourneur arrière 0°, à gauche	 	e	L	Article nr. Artikel Nr. N° Article	B140	TIN
			2,0	4,5	060LPP2,0	✓	✓
064LPP	Front turning insert, left Drehplatte vorne, links Tourneur avant, à gauche	 	e	L	Article nr. Artikel Nr. N° Article	B140	TIN
			1,5	5	064LPP3,5	✓	✓
041R/L	Balancing insert, right and left Auswuchtplatte, rechts und links Plaquette d'équilibrage, à gauche et à droite	 	Article nr. Artikel Nr. N° Article			K10	
			041R/L			✓	



Represented by Vertreten durch Représenté par

