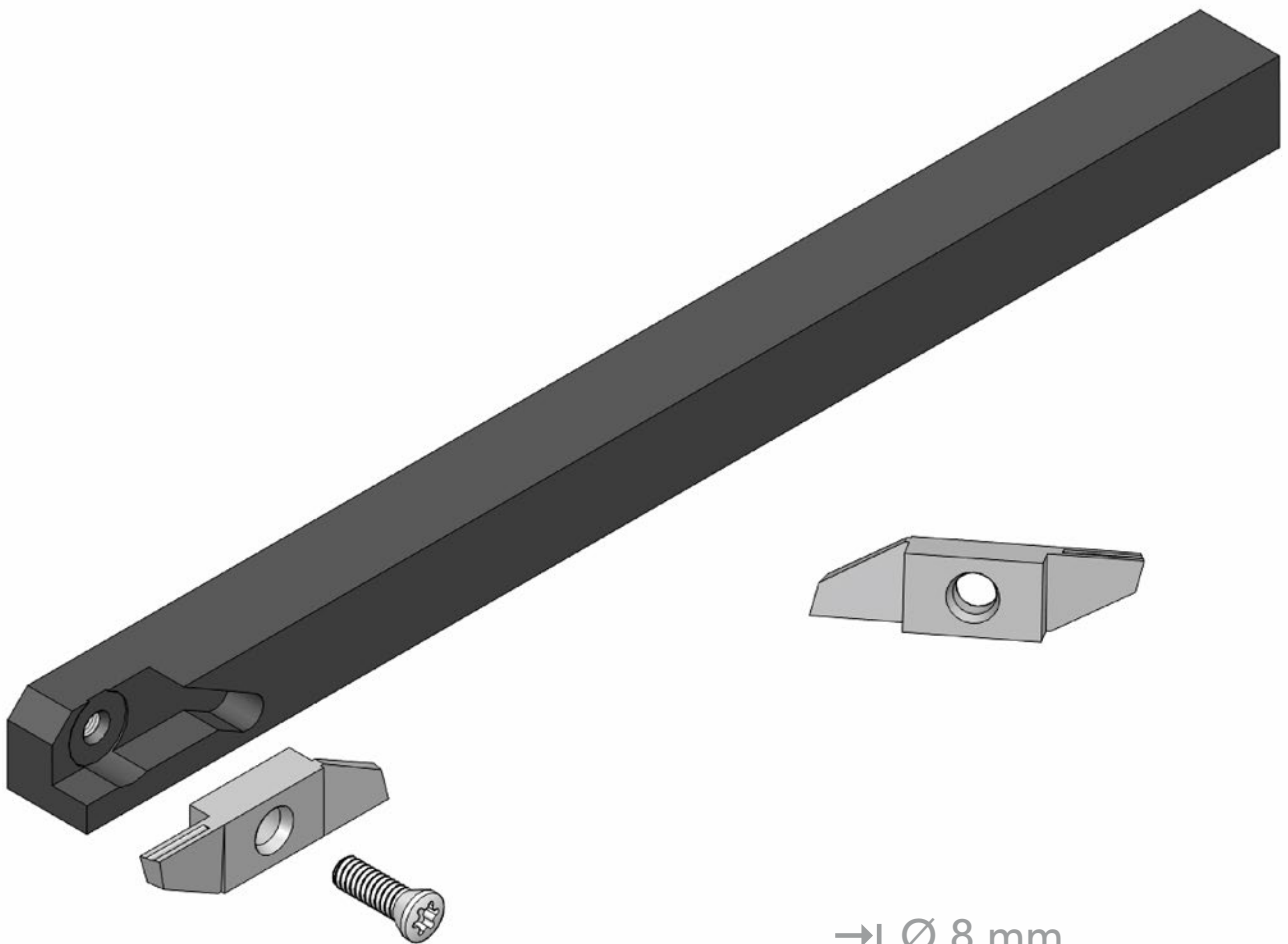
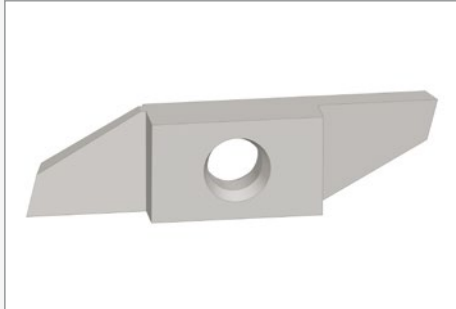


040 line

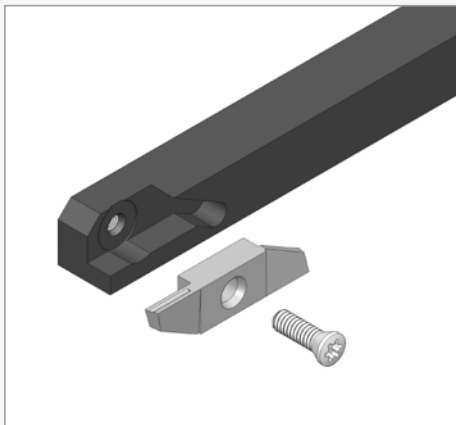


Presentation of 040 line
Vorstellung der 040 line
Présentation de la 040 line



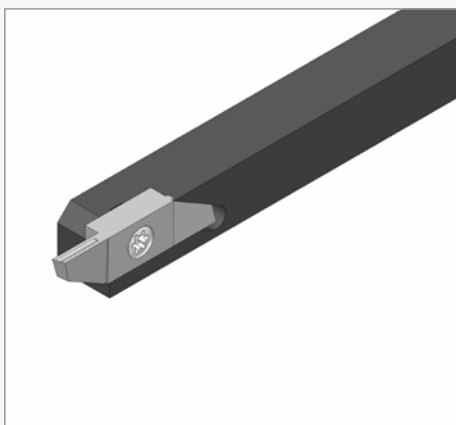
Advantages of 040 line

- Positioning of the insert garanted by the «V» shaped seating.
- 2 cutting edges available.
- Vast choice of inserts.



Vorteile der 040 line

- Exakte Positionierung der Wendeplatte dank der «V» Form des Wendeplattensitzes.
- 2 verfügbare Schneidkanten.
- Große Auswahl von Wendeplattengeometrien.



Avantages de la ligne 040 line

- Référencement de la plaquette assuré par le siège en «V».
- 2 arêtes de coupe disponibles.
- Large choix de plaquettes.

Coating of inserts

Beschichtung der Wendepplatten

Revêtement des plaquettes

✓ = Available
 ✓ = Verfügbar
 ✓ = Disponible

Designation Bezeichnung Désignation	Description Beschreibung Description
K18	<p>Without coating K18 carbide</p> <p>Ohne Beschichtung K18 Hartmetall</p> <p>Sans revêtement Carbure K18</p>
BI20	<p>AlTi(Cr)N-based</p> <ul style="list-style-type: none"> • Very smooth surface finish. • For the machining of sticky materials. <p>AlTi(Cr)N-Basis</p> <ul style="list-style-type: none"> • Sehr glatte Oberfläche. • Zur Bearbeitung von Werkstoffen mit Tendenz zur Aufbauschneidenbildung. <p>Base AlTi(C)N</p> <ul style="list-style-type: none"> • Bon glissement du copeau. • Pour usinage des matériaux ayant une tendance au collage.
BI30	<p>AlTiN-based + Micro finish</p> <ul style="list-style-type: none"> • Very sharp cutting edges. • Very smooth surface finish, ideal for non-ferrous materials. <p>AlTiN-Basis + «Micro finish»</p> <ul style="list-style-type: none"> • Sehr scharfe Schneidkanten. • Sehr glatte Oberfläche, ideal für Nichteisenwerkstoffe. <p>Base AlTiN + «Micro finish»</p> <ul style="list-style-type: none"> • Arêtes de coupe très vives. • Bon glissement du copeau, idéal pour les matériaux non ferreux.
BI40	<p>AlTi(C)N-based</p> <ul style="list-style-type: none"> • Universal coating. • High hardness. • Very smooth surface finish. • Suitable for steel and stainless steel. <p>AlTi(C)N-Basis</p> <ul style="list-style-type: none"> • Universalbeschichtung. • Hohe Schichthärte. • Sehr glatte Oberfläche. • Geeignet für Stahl und Edelstahl. <p>Base AlTi(C)N</p> <ul style="list-style-type: none"> • Revêtement universel. • Dureté élevée. • Bon glissement du copeau. • Adapté à l'acier et à l'acier inox.

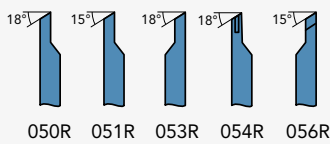
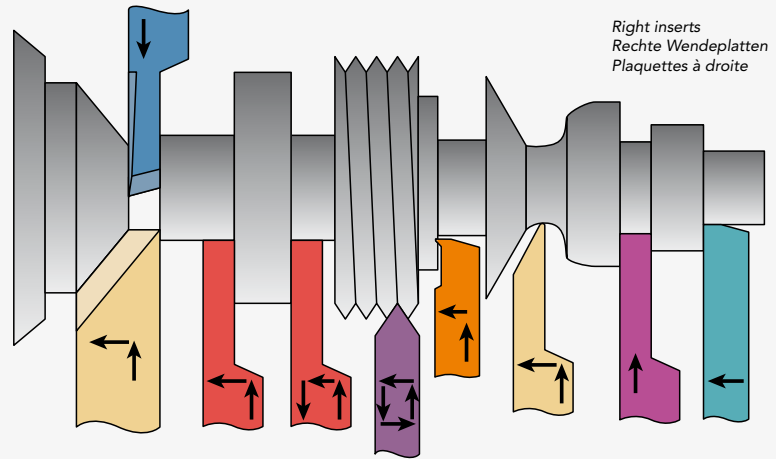
Designation Bezeichnung Désignation	Description Beschreibung Description
BI70	<p>AlTiSiN-based</p> <ul style="list-style-type: none"> • Very smooth surface finish. • High wear resistance. • Ideal for hard machining. • Perfect for stainless steels and high-temperature alloys. <p>AlTiSiN-Basis</p> <ul style="list-style-type: none"> • Sehr glatte Oberfläche. • Hohe Verschleissfestigkeit. • Ideal für die Hartbearbeitung. • Perfekt für rostfreie Stähle und hochwarmfeste Legierungen. <p>Base AlTiSiN</p> <ul style="list-style-type: none"> • Très bon glissement du copeau. • Haute résistance à l'usure. • Idéal pour l'usinage dur. • Parfait pour l'inox et les alliages à haute température.
BI71	<p>AlCrN-based</p> <ul style="list-style-type: none"> • Ultra-thin layer. • Very smooth surface finish. • High heat resistance. • High wear resistance. <p>AlCrN-Basis</p> <ul style="list-style-type: none"> • Ultradünne Schicht. • Sehr glatte Oberfläche. • Hohe Hitzebeständigkeit. • Hohe Verschleissfestigkeit. <p>Base AlCrN</p> <ul style="list-style-type: none"> • Couche ultra fine. • Très bon glissement du copeau. • Haute résistance à la chaleur. • Haute résistance à l'usure.
BI80	<p>AlTiN-based</p> <ul style="list-style-type: none"> • Ultra-thin layer version of BI90. • Perfect for small tools with sharp cutting edges. <p>AlTiN-Basis</p> <ul style="list-style-type: none"> • Ultradünne Schicht der Version BI90. • Perfekt für kleine Werkzeuge mit scharfen Schneidkanten. <p>Base AlTiN</p> <ul style="list-style-type: none"> • Version du BI90 avec couche ultra fine. • Parfait pour les petits outils avec des arêtes de coupe vives.

Designation Bezeichnung Désignation	Description Beschreibung Description
BI90	<p>AlTiN-based</p> <ul style="list-style-type: none"> • Universal coating. • Good oxidation resistance. • High heat resistance. • Suitable for steel and stainless steel. <p>AlTiN-Basis</p> <ul style="list-style-type: none"> • Universalbeschichtung. • Gute Oxidationsbeständigkeit. • Hohe Hitzebeständigkeit. • Ideal für Stahl und Edelstahl. <p>Base AlTiN</p> <ul style="list-style-type: none"> • Revêtement universel. • Bonne résistance à l'oxydation. • Haute résistance à la chaleur. • Adapté à l'acier et à l'acier inox.
BI100	<p>AlCrN-based</p> <ul style="list-style-type: none"> • Very high heat resistance. • High wear resistance. • Ideal for high speed machining of stainless steel. <p>AlCrN-Basis</p> <ul style="list-style-type: none"> • Sehr hohe Hitzebeständigkeit. • Hohe Verschleissfestigkeit. • Ideal für das Bearbeiten von Edelstahl mit hoher Schnittgeschwindigkeit. <p>Base AlCrN</p> <ul style="list-style-type: none"> • Très haute résistance à la chaleur. • Haute résistance à l'usure. • Idéal pour l'usinage à haute vitesse de coupe de l'acier inox.
BI110	<p>AlTiCrN-based</p> <ul style="list-style-type: none"> • Very smooth surface finish. • High heat resistance. • High wear resistance. • Especially suitable for machining pure copper, CuBe, CoCr and aluminium. <p>AlTiCrN-Basis</p> <ul style="list-style-type: none"> • Sehr glatte Oberfläche. • Hohe Hitzebeständigkeit. • Hohe Verschleissfestigkeit. • Besonders geeignet für die Bearbeitung von reinem Kupfer, CuBe, CoCr und Aluminium. <p>Base AlTiCrN</p> <ul style="list-style-type: none"> • Très bon glissement du copeau. • Haute résistance à la chaleur. • Haute résistance à l'usure. • Particulièrement adapté à l'usinage du cuivre pur, du CuBe, du CoCr et de l'aluminium.

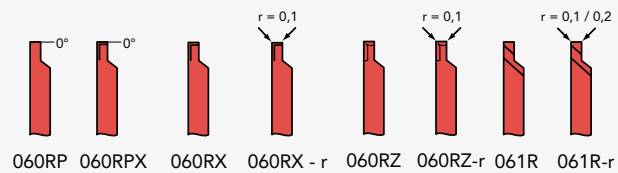
Designation Bezeichnung Désignation	Description Beschreibung Description
TIN	TiN <ul style="list-style-type: none">• Universal coating. TiN <ul style="list-style-type: none">• Universalbeschichtung. TiN <ul style="list-style-type: none">• Revêtement universel.

Field of application of 040 line
Anwendungsbereiche der 040 line
Champ d'application de la 040 line

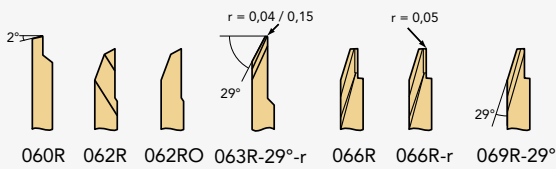
Maximum cutting-off
Maximaler Abstechdurchmesser
Tronçonnage maximum
Ø 8 mm



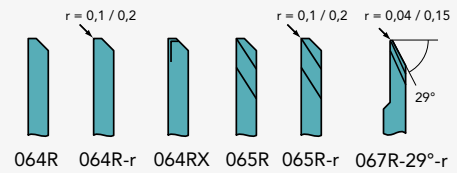
Cutting off
Abstechen
Tronçonnage



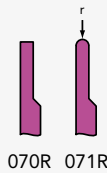
Plunging-Turning
Einstechen-Drehen
Fonçage-Tournage



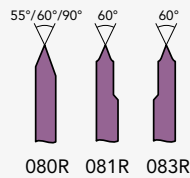
Plunging-Turning
Einstechen-Drehen
Fonçage-Tournage



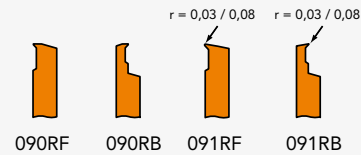
Turning
Drehen
Tournage





Grooving
Einstechen
Rainurage

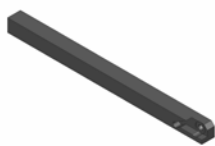
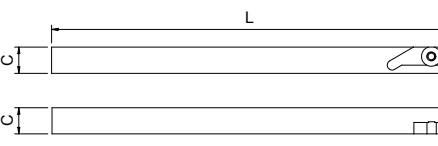


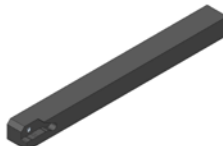
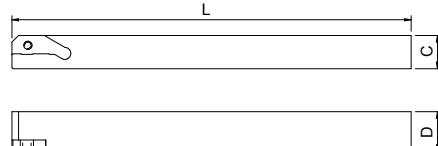
Threading
Gewindestrehlen
Filetage





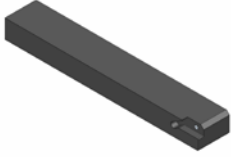
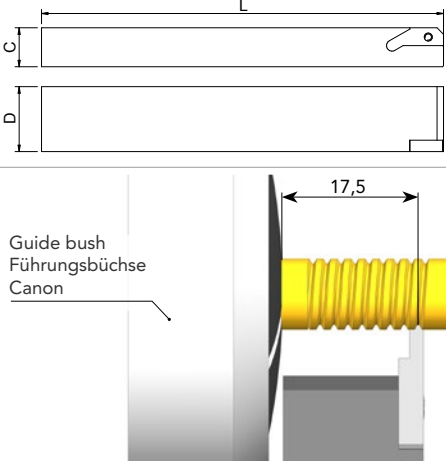
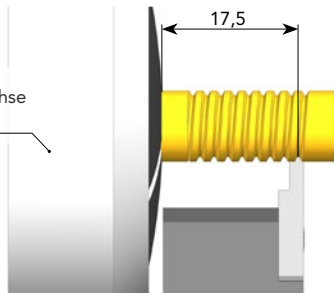
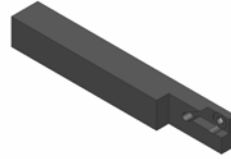
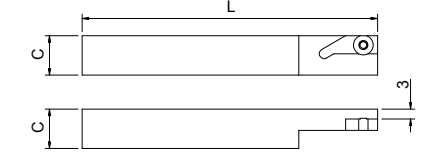

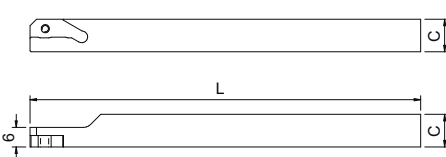
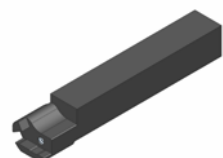
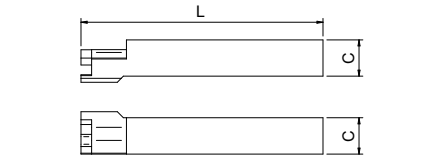
Axial grooving
Axial Einstichplatte
Piqure

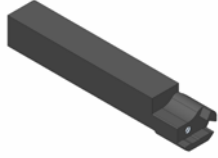

0xxR	Right tool holder Werkzeughalter rechts Porte-outil à droite	Section C Querschnitt C Section C	Length L Länge L Longueur L	Article nr. Artikel Nr. N° Article
		7 x 7	120	007R
		8 x 8	120	008R
		10 x 10	120	010R
		12 x 12	120	012R
		16 x 16	100	016R
		20 x 20	100	020R
		9,52 x 9,52 (3/8")	120	0952R
		12,7 x 12,7 (1/2")	120	0127R

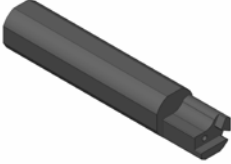
0xxL	Left tool holder Werkzeughalter links Porte-outil à gauche	Section C Querschnitt C Section C	Length L Länge L Longueur L	Article nr. Artikel Nr. N° Article
		7 x 7	140	007L
		8 x 8	140	008L
		10 x 10	120	010L
		12 x 12	120	012L
		16 x 16	100	016L
		20 x 20	100	020L
		12,7 x 12,7 (1/2")	120	0127L


0xx-12R	Reinforced right tool holder Verstärkter Werkzeughalter rechts Porte-outil à droite renforcé	Section C Querschnitt C Section C	Section D Querschnitt D Section D	Length L Länge L Longueur L	Article nr. Artikel Nr. N° Article
		8	12	120	008-12R
		10	12	120	010-12R

0xx-12L	Reinforced left tool holder Verstärkter Werkzeughalter links Porte-outil à gauche renforcé	Section C Querschnitt C Section C	Section D Querschnitt D Section D	Length L Länge L Longueur L	Article nr. Artikel Nr. N° Article
		10	12	120	010-12L


0xx-2xL	Left offset threading tool holder Versetzter linker Gewindehalter zum Gewindestrehlen Porte-outil à gauche décalé pour filetage	Section C Querschnitt C Section C	Section D Querschnitt D Section D	Length L Länge L Longueur L	Article nr. Artikel Nr. N° Article																
	 <p>Guide bush Führungsbüchse Canon</p>	<table border="1"> <tr><td>8</td><td>20</td><td>120</td><td>008-20L</td></tr> <tr><td>10</td><td>20</td><td>120</td><td>010-20L</td></tr> <tr><td>12</td><td>20</td><td>120</td><td>012-20L</td></tr> <tr><td>16</td><td>25</td><td>120</td><td>016-25L</td></tr> </table>	8	20	120	008-20L	10	20	120	010-20L	12	20	120	012-20L	16	25	120	016-25L			
8	20	120	008-20L																		
10	20	120	010-20L																		
12	20	120	012-20L																		
16	25	120	016-25L																		
	 <p>Use with 080R, 081R and 083R inserts Verwendung mit 080R, 081R und 083R Wendeplatten Utilisation avec les plaquettes 080R, 081R et 083R</p>																				
0xxR3	«Pick-up» tool holder «Pick-up» Werkzeughalter Porte-outil «pick-up»	Section C Querschnitt C Section C	Length L Länge L Longueur L	Article nr. Artikel Nr. N° Article																	
		<table border="1"> <tr><td>12 x 12</td><td>98</td><td>012R3</td></tr> <tr><td>9,52 x 9,52 (3/8")</td><td>98</td><td>0952R3</td></tr> <tr><td>12,7 x 12,7 (1/2")</td><td>98</td><td>0127R3</td></tr> </table>	12 x 12	98	012R3	9,52 x 9,52 (3/8")	98	0952R3	12,7 x 12,7 (1/2")	98	0127R3										
12 x 12	98	012R3																			
9,52 x 9,52 (3/8")	98	0952R3																			
12,7 x 12,7 (1/2")	98	0127R3																			
	<p>Use with 053R and 056R inserts Verwendung mit 053R und 056R Wendeplatten Utilisation avec les plaquettes 053R et 056R</p>																				
0xxRP6	Right «Pick-up» tool holder «Pick-up» Werkzeughalter rechts Porte-outil «pick-up» à droite	Section C Querschnitt C Section C	Length L Länge L Longueur L	Article nr. Artikel Nr. N° Article																	
		<table border="1"> <tr><td>8 x 8</td><td>120</td><td>008RP6</td></tr> <tr><td>10 x 10</td><td>120</td><td>010RP6</td></tr> <tr><td>12 x 12</td><td>120</td><td>012RP6</td></tr> </table>	8 x 8	120	008RP6	10 x 10	120	010RP6	12 x 12	120	012RP6										
8 x 8	120	008RP6																			
10 x 10	120	010RP6																			
12 x 12	120	012RP6																			
	<p>Use with R inserts Verwendung mit R Wendeplatten Utilisation avec les plaquettes R</p>																				
0xxRF	Right tool holder for frontal machining Werkzeughalter rechts für Frontbearbeitung Porte-outil à droite pour usinage frontal	Section C Querschnitt C Section C	Length L Länge L Longueur L	Article nr. Artikel Nr. N° Article																	
		<table border="1"> <tr><td>12 x 12</td><td>80</td><td>012RF</td></tr> </table>	12 x 12	80	012RF																
12 x 12	80	012RF																			

0xxLF	Left tool holder for frontal machining Werkzeughalter links für Frontbearbeitung Porte-outil à gauche pour usinage frontal	Section C Querschnitt C Section C	Length L Länge L Longueur L	Article nr. Artikel Nr. N° Article
		12 x 12	80	012LF

Cylindrical turning tool holders for counter-operation Zylindrische Drehwerkzeughalter zur Rückseitenbearbeitung Porte-outils de tournage cylindriques pour contre-opération				
	<p>See the «Cylindrical turning tool holders» documentation for further information. Siehe die «Zylindrische Drehwerkzeughalter» Dokumentation für weitere Informationen. Voir la documentation «Porte-outils de tournage cylindriques» pour plus d'informations.</p>			

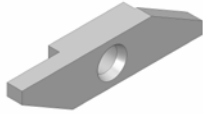
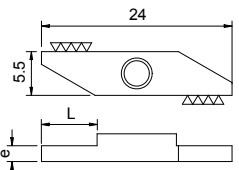
Tool holders with internal coolant Werkzeughalter mit Innenkühlung Porte-outils avec arrosage intégré				
	<p>See the «Tool holders with internal coolant» documentation for further information. Siehe die «Werkzeughalter mit Innenkühlung» Dokumentation für weitere Informationen. Voir la documentation «Porte-outils avec arrosage intégré» pour plus d'informations.</p>			

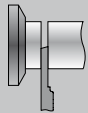
001-1	Key Schlüssel Clé	Article nr. Artikel Nr. N° Article
	Torx 8	001-1

001-2	Screw for standard tool holder Schraube für Standard-Werkzeughalter Vis pour porte-outil standard	Article nr. Artikel Nr. N° Article
	M2,5 x 7,5	001-2

Blank
Rohling
Ebauche

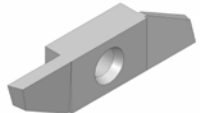
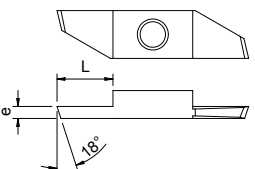
R : Right machining
R : Rechte Bearbeitung
R : Usinage à droite

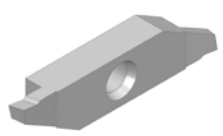
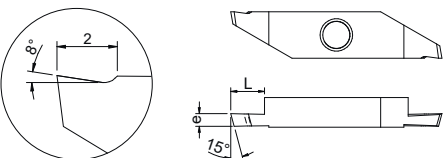
040R	Blank insert Rohling Plaquette ébauche	e	L	Article nr. Artikel Nr. N° Article	K18	BI40	BI70	BI71	BI90	BI100	BI110	TIN	
		1,2	5,0	040R1,2	✓			✓	✓				
		1,4	6,0	040R1,4	✓			✓	✓				
		1,5	6,0	040R1,5	✓			✓	✓				
		1,7	6,0	040R1,7	✓				✓	✓			
		2,0	6,0	040R2,0	✓	✓			✓	✓			
		2,2	6,0	040R2,2	✓					✓			
		2,7	6,0	040R2,7	✓								
		3,5	—	040R3,5	✓	✓	✓	✓	✓	✓	✓	✓	✓

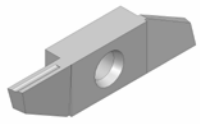
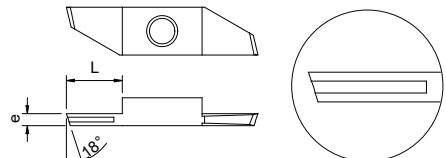


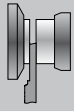
Guide bush cut off \varnothing 8 mm
Abstechen an der Führungsbüchse \varnothing 8 mm
Tronçonnage côté canon \varnothing 8 mm

R : Right machining
R : Rechte Bearbeitung
R : Usinage à droite

050R	Cutting insert 18° Abstechplatte 18° Tronçonneur 18°	e	L	Article nr. Artikel Nr. N° Article	BI20	BI40	BI90	BI100	BI110	TIN
		0,5	2,5	050R0,5	✓	✓				
		0,7	2,5	050R0,7		✓				✓
		0,8	4,0	050R0,8	✓	✓	✓			
		1,0	4,0	050R1,0	✓	✓	✓	✓		✓
		1,2	5,0	050R1,2	✓	✓	✓			✓
		1,5	6,5	050R1,5	✓	✓		✓	✓	✓
		1,8	6,5	050R1,8	✓	✓				✓
		2,0	6,5	050R2,0	✓	✓	✓			✓

051R	Cutting insert 15° with chip roller Abstechplatte 15° mit Spanroller Tronçonneur 15° avec roule-copeau	e	L	Article nr. Artikel Nr. N° Article	BI40	BI90	BI110
		0,8	4,0	051R0,8		✓	✓
		1,0	4,0	051R1,0		✓	✓
		1,2	5,0	051R1,2		✓	✓
		1,5	6,5	051R1,5		✓	✓
		2,0	6,5	051R2,0		✓	✓

054R	Cutting insert with chip roller Abstechplatte mit Spanroller Tronçonneur avec roule-copeau	e	L	Article nr. Artikel Nr. N° Article	BI20	BI40
		1,0	4,0	054R1,0	✓	✓
		1,2	5,0	054R1,2	✓	✓
		1,5	6,5	054R1,5		✓
		1,8	6,5	054R1,8		✓
		2,0	6,5	054R2,0		✓



Sub spindle cut off \varnothing 8 mm
 Abstechen an der Abgreifzange \varnothing 8 mm
 Tronçonnage côte prise de pièce \varnothing 8 mm

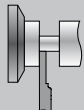
R : Right machining
 R : Rechte Bearbeitung
 R : Usinage à droite

053R	Opposite cutting insert 18° Umgekehrte Abstechplatte 18° Tronçonneur inversé 18°	e	L	Article nr. Artikel Nr. N° Article	B120	B140	B100	B110
		0,8	3,0	053R0,8		✓		
		1,0	4,0	053R1,0	✓	✓	✓	✓
		1,2	5,0	053R1,2	✓	✓	✓	
		1,5	6,5	053R1,5	✓	✓	✓	
		1,8	6,5	053R1,8	✓	✓		
		2,0	6,5	053R2,0	✓	✓		

Use with OxxL tool holders
 Verwendung mit OxxL Werkzeughalter
 Utilisation avec les porte-outils OxxL

056R	Opposite cutting insert 15° with chip breaker Umgekehrte Abstechplatte 15° mit Spanbrecher Tronçonneur inversé 15° avec brise-copeau	e	L	Article nr. Artikel Nr. N° Article	B140	B190	B110
		1,2	5,0	056R1,2	✓	✓	✓
		1,5	6,5	056R1,5	✓	✓	✓
		2,0	6,5	056R2,0	✓	✓	✓

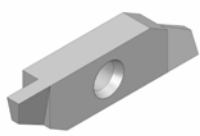
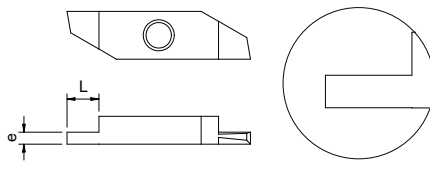
Use with OxxL tool holders
 Verwendung mit OxxL Werkzeughalter
 Utilisation avec les porte-outils OxxL

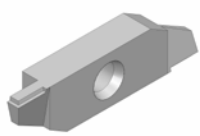
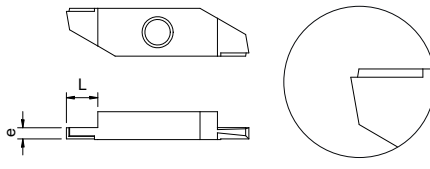


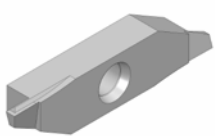
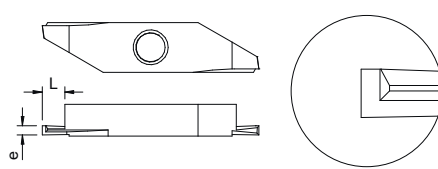
Back turning
 Drehen hinten
 Tournage arrière

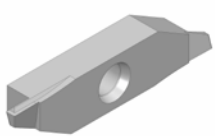
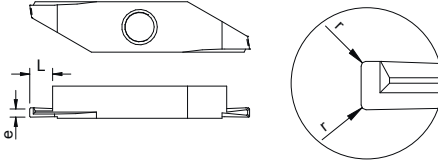
R : Right machining
 R : Rechte Bearbeitung
 R : Usinage à droite

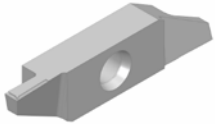
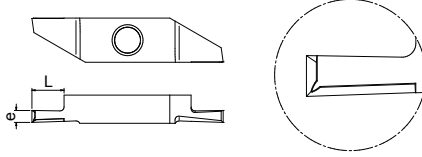
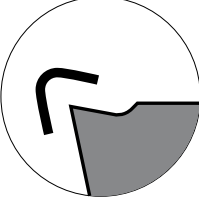
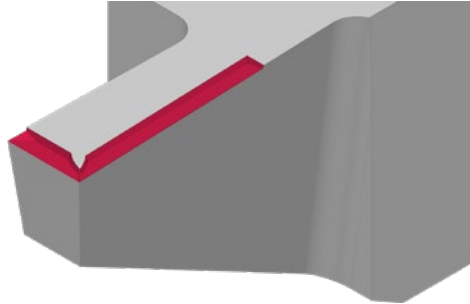
060R	Back turning insert 2° Drehplatte hinten 2° Tournneur arrière 2°	e	L	Article nr. Artikel Nr. N° Article	B120	B140	TiN
		0,6	2,5	060R0,6			✓
		0,7	2,5	060R0,7	✓		✓
		1,0	2,5	060R1,0	✓	✓	✓
		1,2	3,0	060R1,2	✓	✓	✓
		1,5	3,0	060R1,5	✓	✓	✓
		1,8	4,5	060R1,8	✓	✓	✓
		2,0	4,5	060R2,0	✓	✓	✓

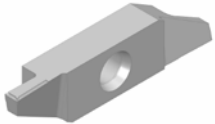
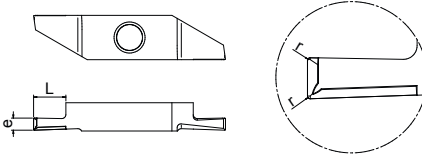
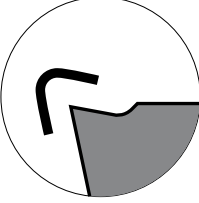
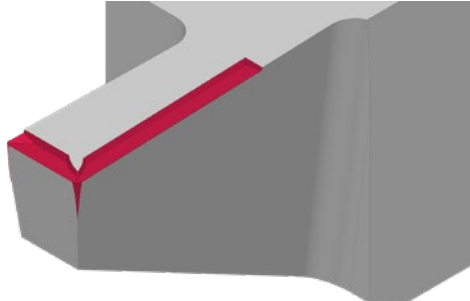
060RP	Back turning insert 0° Drehplatte hinten 0° Tourneur arrière 0°	e	L	Article nr. Artikel Nr. N° Article	BI20	BI40	BI90	BI100	BI110	TIN
 		0,45	2,5	060RP0,45						✓
		0,5	2,5	060RP0,5		✓				✓
		0,6	2,5	060RP0,6			✓			✓
		0,75	2,5	060RP0,75	✓					
		0,8	2,5	060RP0,8	✓	✓				
		0,9	2,5	060RP0,9			✓			
		1,0	2,5	060RP1,0	✓	✓			✓	✓
		1,2	3,0	060RP1,2	✓	✓				✓
		1,5	3,0	060RP1,5	✓	✓		✓		✓
		1,8	4,5	060RP1,8	✓					
		2,0	4,5	060RP2,0	✓	✓				✓
	2,5	4,5	060RP2,5		✓					

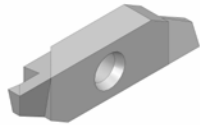
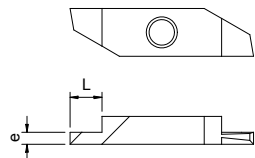
060RPX	Back turning insert 0° with chip breaker Drehplatte hinten 0° mit Spanbrecher Tourneur arrière 0° avec brise-copeau	e	L	Article nr. Artikel Nr. N° Article	BI30	BI90
 		1,0	2,5	060RPX1,0		✓
		1,2	3,0	060RPX1,2	✓	✓
		1,5	3,0	060RPX1,5	✓	✓
		1,8	4,5	060RPX1,8	✓	✓

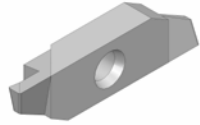
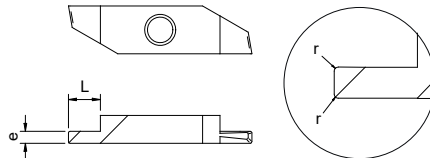
060RX	Back turning insert with chip breaker Drehplatte hinten mit Spanbrecher Tourneur arrière avec brise-copeau	e	L	Article nr. Artikel Nr. N° Article	BI110
 		1,0	2,5	060RX1,0	✓
		1,5	4,0	060RX1,5	✓
		2,0	4,0	060RX2,0	✓

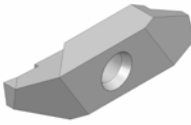
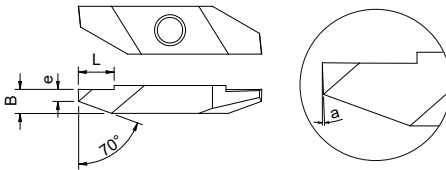
060RX - r	Back turning insert with chip breaker and radii Drehplatte hinten mit Spanbrecher and Radien Tourneur arrière avec brise-copeau et rayons	e	L	Article nr. Artikel Nr. N° Article	BI110
 		1,0	2,5	060RX1,0 - r 0,1 -	✓
		1,5	4,0	060RX1,5 - r 0,1 -	✓
		2,0	4,0	060RX2,0 - r 0,1 -	✓

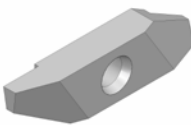
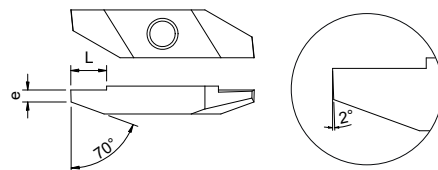
060RZ		Back turning insert with chip breaker Drehplatte hinten mit Spanbrecher Tourneur arrière avec brise-copeau			Article nr. Artikel Nr. N° Article	BI90	BI110
		e	L				
		1,0	2,5	060RZ1,0	✓	✓	
		1,5	4,0	060RZ1,5	✓	✓	
		2,0	4,0	060RZ2,0	✓	✓	
							


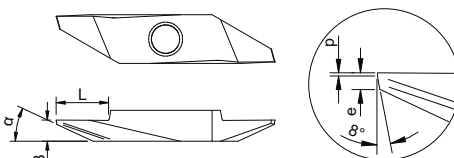
060RZ - r		Back turning insert with chip breaker and radii Drehplatte hinten mit Spanbrecher und Radii Tourneur arrière avec brise-copeau et rayons			Article nr. Artikel Nr. N° Article	BI90	BI110
		e	L	r			
		1,0	2,5	0,1	060RZ1,0 - r 0,1 -	✓	✓
		1,2	3,0	0,1	060RZ1,2 - r 0,1 -	✓	✓
		1,5	4,0	0,1	060RZ1,5 - r 0,1 -	✓	✓
		2,0	4,0	0,1	060RZ2,0 - r 0,1 -	✓	✓
							


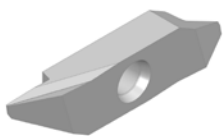
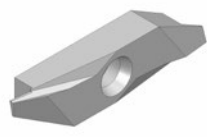
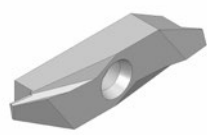

061R	Back turning insert with «parisian cut» Drehplatte hinten mit «Pariserschliff» Tourneur arrière avec «coupe parisienne»	e	L	Article nr. Artikel Nr. N° Article	B120	B140	B100	B110	TIN
		0,7	1,5	061R0,7	✓	✓			
		0,8	2,0	061R0,8	✓	✓		✓	
		1,0	2,5	061R1,0	✓	✓	✓		
		1,2	3,0	061R1,2	✓	✓	✓		✓
		1,5	3,0	061R1,5	✓	✓	✓		✓
		1,8	4,5	061R1,8	✓	✓			
		2,0	4,5	061R2,0	✓	✓	✓	✓	✓
		2,5	4,5	061R2,5	✓	✓			✓

061R - r	Back turning insert with «parisian cut» Drehplatte hinten mit «Pariserschliff» Tourneur arrière avec «coupe parisienne»	e	L	r	Article nr. Artikel Nr. N° Article	B120	B140	B190	B100	
		0,7	1,5	0,05	061R0,7 - r 0,05 -		✓			
		0,8	2,0	0,05	061R0,8 - r 0,05 -			✓		
		1,0	2,5	0,05	061R1,0 - r 0,05 -					✓
		1,0	2,5	0,1	061R1,0 - r 0,1 -		✓	✓		
		1,0	2,5	0,15	061R1,0 - r 0,15 -			✓		
		1,2	3,0	0,1	061R1,2 - r 0,1 -			✓	✓	✓
		1,2	3,0	0,2	061R1,2 - r 0,2 -		✓	✓		
		1,5	3,0	0,1	061R1,5 - r 0,1 -		✓	✓	✓	✓
		1,5	3,0	0,2	061R1,5 - r 0,2 -		✓	✓		
		2,0	4,5	0,1	061R2,0 - r 0,1 -		✓	✓	✓	✓
		2,0	4,5	0,2	061R2,0 - r 0,2 -		✓	✓		

062R	Back turning insert with «parisian cut» Drehplatte hinten mit «Pariserschliff» Tourneur arrière avec «coupe parisienne»	e	L	B	a	Article nr. Artikel Nr. N° Article	B120	B140	
		0,5	4,5	3,0	2°	062R0,5		✓	
		1,5	4,5	3,0	2°	062R1,5		✓	✓
		0,5	4,5	1,6	5°	062R1,6		✓	✓

062RO	Back turning insert Drehplatte hinten Tourneur arrière	e	L	Article nr. Artikel Nr. N° Article	B120	B140	B100	TIN
		0,5	4,5	062RO0,5		✓		
		0,8	4,5	062RO0,8				✓
		1,0	4,5	062RO1,0		✓	✓	
		1,5	4,5	062RO1,5		✓	✓	
		2,0	4,5	062RO2,0		✓		

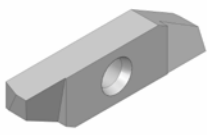
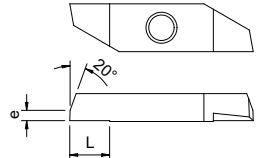
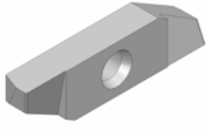
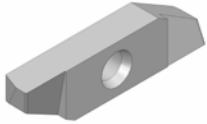
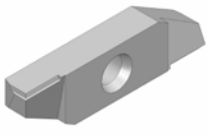
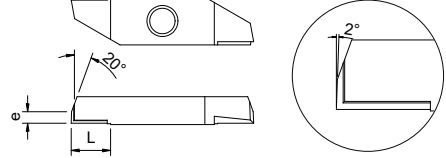
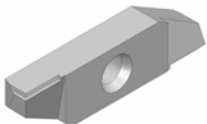
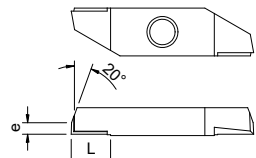
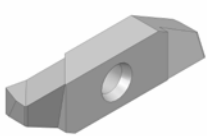
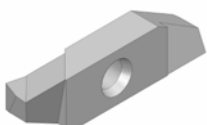
063R - 25°	Back turning insert 25° with chip breaker Drehplatte hinten 25° mit Spanbrecher Tourneur arrière 25° avec brise-copeau	e	p	L	B	α	Article nr. Artikel Nr. N° Article	B171	B100	B110
		0,5	0,1	6,0	2,4	25°	063R0,5 - 0,1 - 25° -	✓	✓	✓

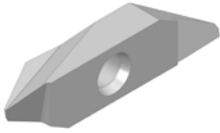
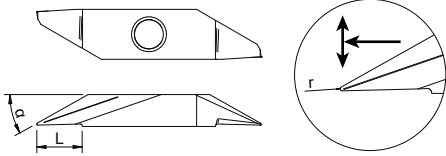
063R - 25° - r 	Back turning insert 25° with chip breaker and radius Drehplatte hinten 25° mit Spanbrecher und Radius Tourneur arrière 25° avec brise-copeau et rayon	<table border="1"> <thead> <tr> <th>e</th> <th>p</th> <th>L</th> <th>B</th> <th>α</th> <th>r</th> <th>Article nr. Artikel Nr. N° Article</th> <th></th> </tr> </thead> <tbody> <tr> <td>0,5</td> <td>0,1</td> <td>6,0</td> <td>2,4</td> <td>25°</td> <td>0,04</td> <td>063R0,5 - 0,1 - 25° - r 0,04 -</td> <td>✓</td> </tr> <tr> <td>0,5</td> <td>0,1</td> <td>6,0</td> <td>2,4</td> <td>25°</td> <td>0,08</td> <td>063R0,5 - 0,1 - 25° - r 0,08 -</td> <td>✓</td> </tr> </tbody> </table>	e	p	L	B	α	r	Article nr. Artikel Nr. N° Article		0,5	0,1	6,0	2,4	25°	0,04	063R0,5 - 0,1 - 25° - r 0,04 -	✓	0,5	0,1	6,0	2,4	25°	0,08	063R0,5 - 0,1 - 25° - r 0,08 -	✓	<table border="1"> <thead> <tr> <th>Article nr. Artikel Nr. N° Article</th> <th>B140</th> <th>B180</th> <th>B190</th> <th>B1100</th> <th>B110</th> </tr> </thead> <tbody> <tr> <td>063R0,5 - 0,1 - 25° - r 0,04 -</td> <td>✓</td> <td>✓</td> <td>✓</td> <td>✓</td> <td>✓</td> </tr> <tr> <td>063R0,5 - 0,1 - 25° - r 0,08 -</td> <td></td> <td></td> <td>✓</td> <td>✓</td> <td>✓</td> </tr> </tbody> </table>	Article nr. Artikel Nr. N° Article	B140	B180	B190	B1100	B110	063R0,5 - 0,1 - 25° - r 0,04 -	✓	✓	✓	✓	✓	063R0,5 - 0,1 - 25° - r 0,08 -			✓	✓	✓																																																
e	p	L	B	α	r	Article nr. Artikel Nr. N° Article																																																																																							
0,5	0,1	6,0	2,4	25°	0,04	063R0,5 - 0,1 - 25° - r 0,04 -	✓																																																																																						
0,5	0,1	6,0	2,4	25°	0,08	063R0,5 - 0,1 - 25° - r 0,08 -	✓																																																																																						
Article nr. Artikel Nr. N° Article	B140	B180	B190	B1100	B110																																																																																								
063R0,5 - 0,1 - 25° - r 0,04 -	✓	✓	✓	✓	✓																																																																																								
063R0,5 - 0,1 - 25° - r 0,08 -			✓	✓	✓																																																																																								
063R - 29° - r 	Back turning insert 29° with chip breaker and radius Drehplatte hinten 29° mit Spanbrecher und Radius Tourneur arrière 29° avec brise-copeau et rayon	<table border="1"> <thead> <tr> <th>L</th> <th>α</th> <th>r</th> <th>Article nr. Artikel Nr. N° Article</th> <th>B140</th> <th>B180</th> <th>B190</th> <th>B1100</th> <th>B110</th> </tr> </thead> <tbody> <tr> <td>5,0</td> <td>29°</td> <td>0,04</td> <td>063R - 29° - r 0,04 -</td> <td>✓</td> <td>✓</td> <td>✓</td> <td>✓</td> <td>✓</td> </tr> <tr> <td>5,0</td> <td>29°</td> <td>0,08</td> <td>063R - 29° - r 0,08 -</td> <td></td> <td></td> <td>✓</td> <td>✓</td> <td>✓</td> </tr> <tr> <td>5,0</td> <td>29°</td> <td>0,1</td> <td>063R - 29° - r 0,1 -</td> <td></td> <td></td> <td></td> <td>✓</td> <td>✓</td> </tr> <tr> <td>5,0</td> <td>29°</td> <td>0,15</td> <td>063R - 29° - r 0,15 -</td> <td>✓</td> <td></td> <td>✓</td> <td>✓</td> <td>✓</td> </tr> <tr> <td>5,0</td> <td>29°</td> <td>0,2</td> <td>063R - 29° - r 0,2 -</td> <td></td> <td></td> <td></td> <td>✓</td> <td>✓</td> </tr> </tbody> </table>	L	α	r	Article nr. Artikel Nr. N° Article	B140	B180	B190	B1100	B110	5,0	29°	0,04	063R - 29° - r 0,04 -	✓	✓	✓	✓	✓	5,0	29°	0,08	063R - 29° - r 0,08 -			✓	✓	✓	5,0	29°	0,1	063R - 29° - r 0,1 -				✓	✓	5,0	29°	0,15	063R - 29° - r 0,15 -	✓		✓	✓	✓	5,0	29°	0,2	063R - 29° - r 0,2 -				✓	✓	<table border="1"> <thead> <tr> <th>Article nr. Artikel Nr. N° Article</th> <th>B140</th> <th>B180</th> <th>B190</th> <th>B1100</th> <th>B110</th> </tr> </thead> <tbody> <tr> <td>063R - 29° - r 0,04 -</td> <td>✓</td> <td>✓</td> <td>✓</td> <td>✓</td> <td>✓</td> </tr> <tr> <td>063R - 29° - r 0,08 -</td> <td></td> <td></td> <td>✓</td> <td>✓</td> <td>✓</td> </tr> <tr> <td>063R - 29° - r 0,1 -</td> <td></td> <td></td> <td></td> <td>✓</td> <td>✓</td> </tr> <tr> <td>063R - 29° - r 0,15 -</td> <td>✓</td> <td></td> <td>✓</td> <td>✓</td> <td>✓</td> </tr> <tr> <td>063R - 29° - r 0,2 -</td> <td></td> <td></td> <td></td> <td>✓</td> <td>✓</td> </tr> </tbody> </table>	Article nr. Artikel Nr. N° Article	B140	B180	B190	B1100	B110	063R - 29° - r 0,04 -	✓	✓	✓	✓	✓	063R - 29° - r 0,08 -			✓	✓	✓	063R - 29° - r 0,1 -				✓	✓	063R - 29° - r 0,15 -	✓		✓	✓	✓	063R - 29° - r 0,2 -				✓	✓
L	α	r	Article nr. Artikel Nr. N° Article	B140	B180	B190	B1100	B110																																																																																					
5,0	29°	0,04	063R - 29° - r 0,04 -	✓	✓	✓	✓	✓																																																																																					
5,0	29°	0,08	063R - 29° - r 0,08 -			✓	✓	✓																																																																																					
5,0	29°	0,1	063R - 29° - r 0,1 -				✓	✓																																																																																					
5,0	29°	0,15	063R - 29° - r 0,15 -	✓		✓	✓	✓																																																																																					
5,0	29°	0,2	063R - 29° - r 0,2 -				✓	✓																																																																																					
Article nr. Artikel Nr. N° Article	B140	B180	B190	B1100	B110																																																																																								
063R - 29° - r 0,04 -	✓	✓	✓	✓	✓																																																																																								
063R - 29° - r 0,08 -			✓	✓	✓																																																																																								
063R - 29° - r 0,1 -				✓	✓																																																																																								
063R - 29° - r 0,15 -	✓		✓	✓	✓																																																																																								
063R - 29° - r 0,2 -				✓	✓																																																																																								
066R 	Back turning insert with «W» chip roller Drehplatte hinten mit «W» Spanroller Tourneur arrière avec roule-copeau «W»	<table border="1"> <thead> <tr> <th>A</th> <th>B</th> <th>L</th> <th>Article nr. Artikel Nr. N° Article</th> <th>K18</th> <th>B140</th> <th>B190</th> <th>B1100</th> </tr> </thead> <tbody> <tr> <td>0,5</td> <td>1,3</td> <td>2,5</td> <td>066R2,5</td> <td>✓</td> <td>✓</td> <td>✓</td> <td>✓</td> </tr> </tbody> </table>	A	B	L	Article nr. Artikel Nr. N° Article	K18	B140	B190	B1100	0,5	1,3	2,5	066R2,5	✓	✓	✓	✓	<table border="1"> <thead> <tr> <th>Article nr. Artikel Nr. N° Article</th> <th>K18</th> <th>B140</th> <th>B190</th> <th>B1100</th> </tr> </thead> <tbody> <tr> <td>066R2,5</td> <td>✓</td> <td>✓</td> <td>✓</td> <td>✓</td> </tr> </tbody> </table>	Article nr. Artikel Nr. N° Article	K18	B140	B190	B1100	066R2,5	✓	✓	✓	✓																																																																
A	B	L	Article nr. Artikel Nr. N° Article	K18	B140	B190	B1100																																																																																						
0,5	1,3	2,5	066R2,5	✓	✓	✓	✓																																																																																						
Article nr. Artikel Nr. N° Article	K18	B140	B190	B1100																																																																																									
066R2,5	✓	✓	✓	✓																																																																																									
066R - r 	Back turning insert with «W» chip roller and radius Drehplatte hinten mit «W» Spanroller und Radius Tourneur arrière avec roule-copeau «W» et rayon	<table border="1"> <thead> <tr> <th>A</th> <th>B</th> <th>L</th> <th>r</th> <th>Article nr. Artikel Nr. N° Article</th> <th>K18</th> <th>B140</th> <th>B190</th> </tr> </thead> <tbody> <tr> <td>0,5</td> <td>1,3</td> <td>2,5</td> <td>0,05</td> <td>066R2,5 - r 0,05 -</td> <td>✓</td> <td>✓</td> <td>✓</td> </tr> <tr> <td>0,5</td> <td>1,3</td> <td>2,5</td> <td>0,1</td> <td>066R2,5 - r 0,1 -</td> <td></td> <td>✓</td> <td>✓</td> </tr> <tr> <td>0,7</td> <td>2,0</td> <td>3,5</td> <td>0,05</td> <td>066R3,5 - r 0,05 -</td> <td>✓</td> <td></td> <td>✓</td> </tr> </tbody> </table>	A	B	L	r	Article nr. Artikel Nr. N° Article	K18	B140	B190	0,5	1,3	2,5	0,05	066R2,5 - r 0,05 -	✓	✓	✓	0,5	1,3	2,5	0,1	066R2,5 - r 0,1 -		✓	✓	0,7	2,0	3,5	0,05	066R3,5 - r 0,05 -	✓		✓	<table border="1"> <thead> <tr> <th>Article nr. Artikel Nr. N° Article</th> <th>K18</th> <th>B140</th> <th>B190</th> </tr> </thead> <tbody> <tr> <td>066R2,5 - r 0,05 -</td> <td>✓</td> <td>✓</td> <td>✓</td> </tr> <tr> <td>066R2,5 - r 0,1 -</td> <td></td> <td>✓</td> <td>✓</td> </tr> <tr> <td>066R3,5 - r 0,05 -</td> <td>✓</td> <td></td> <td>✓</td> </tr> </tbody> </table>	Article nr. Artikel Nr. N° Article	K18	B140	B190	066R2,5 - r 0,05 -	✓	✓	✓	066R2,5 - r 0,1 -		✓	✓	066R3,5 - r 0,05 -	✓		✓																																										
A	B	L	r	Article nr. Artikel Nr. N° Article	K18	B140	B190																																																																																						
0,5	1,3	2,5	0,05	066R2,5 - r 0,05 -	✓	✓	✓																																																																																						
0,5	1,3	2,5	0,1	066R2,5 - r 0,1 -		✓	✓																																																																																						
0,7	2,0	3,5	0,05	066R3,5 - r 0,05 -	✓		✓																																																																																						
Article nr. Artikel Nr. N° Article	K18	B140	B190																																																																																										
066R2,5 - r 0,05 -	✓	✓	✓																																																																																										
066R2,5 - r 0,1 -		✓	✓																																																																																										
066R3,5 - r 0,05 -	✓		✓																																																																																										
069R - 29° 	Insert 29° for fine back turning Wendeplatte 29° für das feine Drehen hinten Plaquette 29° pour le tournage arrière fin	<table border="1"> <thead> <tr> <th>e</th> <th>L</th> <th>E</th> <th>Article nr. Artikel Nr. N° Article</th> <th>B171</th> <th>B180</th> </tr> </thead> <tbody> <tr> <td>0,1</td> <td>0,9</td> <td>0,6</td> <td>069R0,1 - 29° - 0,6 -</td> <td></td> <td>✓</td> </tr> <tr> <td>0,1</td> <td>1,6</td> <td>1,0</td> <td>069R0,1 - 29° - 1,0 -</td> <td>✓</td> <td>✓</td> </tr> <tr> <td>0,1</td> <td>4,3</td> <td>2,5</td> <td>069R0,1 - 29° - 2,5 -</td> <td>✓</td> <td>✓</td> </tr> </tbody> </table>	e	L	E	Article nr. Artikel Nr. N° Article	B171	B180	0,1	0,9	0,6	069R0,1 - 29° - 0,6 -		✓	0,1	1,6	1,0	069R0,1 - 29° - 1,0 -	✓	✓	0,1	4,3	2,5	069R0,1 - 29° - 2,5 -	✓	✓	<table border="1"> <thead> <tr> <th>Article nr. Artikel Nr. N° Article</th> <th>B171</th> <th>B180</th> </tr> </thead> <tbody> <tr> <td>069R0,1 - 29° - 0,6 -</td> <td></td> <td>✓</td> </tr> <tr> <td>069R0,1 - 29° - 1,0 -</td> <td>✓</td> <td>✓</td> </tr> <tr> <td>069R0,1 - 29° - 2,5 -</td> <td>✓</td> <td>✓</td> </tr> </tbody> </table>	Article nr. Artikel Nr. N° Article	B171	B180	069R0,1 - 29° - 0,6 -		✓	069R0,1 - 29° - 1,0 -	✓	✓	069R0,1 - 29° - 2,5 -	✓	✓																																																						
e	L	E	Article nr. Artikel Nr. N° Article	B171	B180																																																																																								
0,1	0,9	0,6	069R0,1 - 29° - 0,6 -		✓																																																																																								
0,1	1,6	1,0	069R0,1 - 29° - 1,0 -	✓	✓																																																																																								
0,1	4,3	2,5	069R0,1 - 29° - 2,5 -	✓	✓																																																																																								
Article nr. Artikel Nr. N° Article	B171	B180																																																																																											
069R0,1 - 29° - 0,6 -		✓																																																																																											
069R0,1 - 29° - 1,0 -	✓	✓																																																																																											
069R0,1 - 29° - 2,5 -	✓	✓																																																																																											

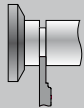


Front turning
 Drehen vorne
 Tournage avant

R : Right machining
 R : Rechte Bearbeitung
 R : Usinage à droite

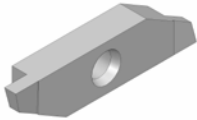
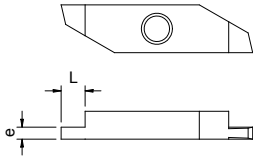
064R		Front turning insert Drehplatte vorne Tourneur avant	e	L	Article nr. Artikel Nr. N° Article	B120	B140	B190	B1100	B1110	TIN
			1,5	5,0	064R3,5	✓	✓	✓	✓	✓	✓
064R - r		Front turning insert with radius Drehplatte vorne mit Radius Tourneur avant avec rayon	e	L	r	Article nr. Artikel Nr. N° Article				B120	B140
			1,5	5,0	0,1	064R3,5 - r 0,1 -				✓	✓
			1,5	5,0	0,2	064R3,5 - r 0,2 -				✓	✓
064RX		Front turning insert with chip breaker Drehplatte vorne mit Spanbrecher Tourneur avant avec brise-copeau	e	L	Article nr. Artikel Nr. N° Article		B120	B130	B140	B1100	
			1,5	5,0	064RX3,5		✓	✓	✓	✓	
065R		Front turning insert with «parisian cut» Drehplatte vorne mit «Pariserschliff» Tourneur avant avec «coupe parisienne»	e	L	Article nr. Artikel Nr. N° Article		B120	B140	B190	B1100	TIN
			1,5	5,0	065R3,5		✓	✓	✓	✓	✓
065R - r		Front turning insert with «parisian cut» and radius Drehplatte vorne mit «Pariserschliff» und Radius Tourneur avant avec «coupe parisienne» et rayon	e	L	r	Article nr. Artikel Nr. N° Article				B120	B140
			1,5	5,0	0,1	065R3,5 - r 0,1 -				✓	✓
			1,5	5,0	0,2	065R3,5 - r 0,2 -				✓	✓

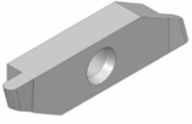
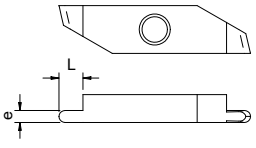
067R - 29° - r	Front turning insert 29° with chip breaker and radius Drehplatte vorne 29° mit Spanbrecher und Radius Tourneur avant 29° avec brise-copeau et rayon			Article nr. Artikel Nr. N° Article	B180	B190	B1100	B110
	L	α	r					
 	5,0	29°	0,04	067R - 29° - r 0,04 -	✓	✓		✓
	5,0	29°	0,08	067R - 29° - r 0,08 -		✓		
	5,0	29°	0,1	067R - 29° - r 0,1 -				✓
	5,0	29°	0,15	067R - 29° - r 0,15 -		✓	✓	✓
	5,0	29°	0,2	067R - 29° - r 0,2 -				✓

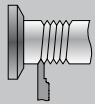


Grooving
Einstechen
Rainurage

R : Right machining
R : Rechte Bearbeitung
R : Usinage à droite

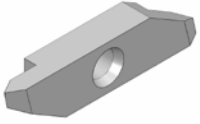
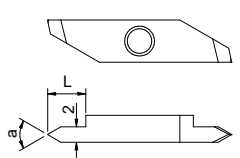
070R	Grooving insert Einstechplatte Plaque de rainurage		Article nr. Artikel Nr. N° Article	B120	B140	B1100
	e	L				
 	0,2	1,0	070R0,2		✓	
	0,25	1,0	070R0,25	✓	✓	
	0,3	1,0	070R0,3	✓	✓	
	0,35	1,0	070R0,35	✓	✓	
	0,4	2,0	070R0,4	✓	✓	
	0,45	2,0	070R0,45	✓	✓	
	0,5	2,0	070R0,5	✓	✓	
	0,6	2,0	070R0,6	✓	✓	
	0,7	2,5	070R0,7	✓	✓	
	0,8	2,0	070R0,8	✓	✓	
	0,85	2,0	070R0,85	✓		
	0,9	2,5	070R0,9	✓	✓	✓
	0,95	2,5	070R0,95	✓		
	1,0	3,0	070R1,0	✓	✓	
	1,1	3,0	070R1,1	✓	✓	✓
	1,2	3,0	070R1,2	✓	✓	
	1,3	3,0	070R1,3	✓	✓	
	1,4	3,0	070R1,4	✓	✓	
	1,5	3,0	070R1,5	✓	✓	
	1,6	3,0	070R1,6	✓		
	1,7	3,0	070R1,7			✓
1,8	3,0	070R1,8	✓	✓		
2,0	3,0	070R2,0	✓	✓		
2,1	3,0	070R2,1			✓	

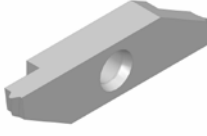
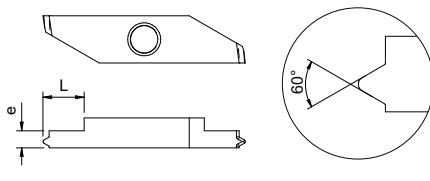
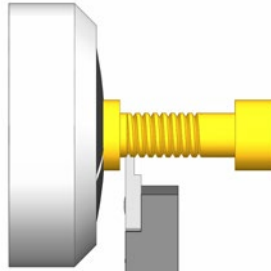
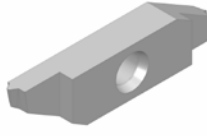
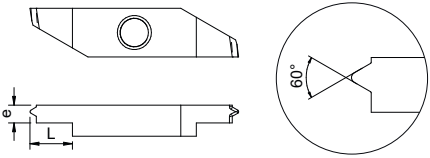
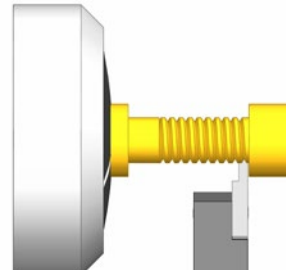
071R	Grooving insert with radius Einstechplatte mit Radius Plaque de rainurage avec rayon	e	L	r	Article nr. Artikel Nr. N° Article	BI40
						✓
		0,3	1,5	0,15	071R0,3 - r 0,15 -	✓
		0,4	1,5	0,2	071R0,4 - r 0,2 -	✓
		0,5	2,0	0,25	071R0,5 - r 0,25 -	✓
		0,6	2,0	0,3	071R0,6 - r 0,3 -	✓
		0,7	2,0	0,35	071R0,7 - r 0,35 -	✓
		0,8	2,0	0,4	071R0,8 - r 0,4 -	✓
		1,0	3,0	0,5	071R1,0 - r 0,5 -	✓
		1,1	3,0	0,55	071R1,1 - r 0,55 -	✓
		1,2	3,0	0,6	071R1,2 - r 0,6 -	✓
		1,3	3,0	0,65	071R1,2 - r 0,65 -	✓
		1,4	3,0	0,7	071R1,4 - r 0,7 -	✓
		1,5	3,0	0,75	071R1,5 - r 0,75 -	✓
		1,6	3,0	0,8	071R1,6 - r 0,8 -	✓
		2,0	3,0	1,0	071R2,0 - r 1,0 -	✓
		2,5	3,0	1,25	071R2,5 - r 1,25 -	✓
		3,0	3,5	1,5	071R3,0 - r 1,5 -	✓

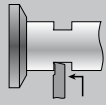


Threading
Gewindestreihen
Filetage

R : Right machining
R : Rechte Bearbeitung
R : Usinage à droite

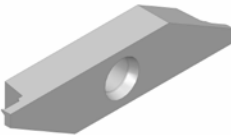
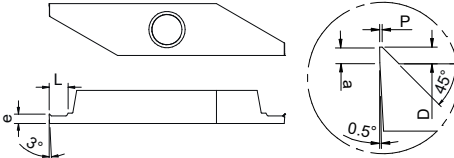
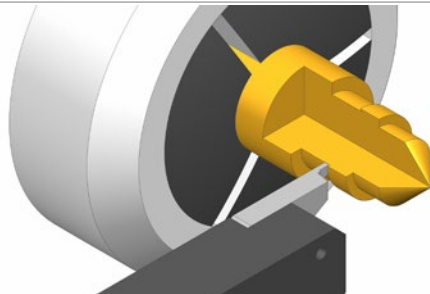
080R	Threading insert with partial profile Gewindeplatte mit Teilprofil Fileteur avec profil partiel	L	a	Article nr. Artikel Nr. N° Article	BI20	BI40	BI90	BI100	BI110
					✓	✓	✓	✓	✓
		5,0	55°	080R - 55° -	✓	✓			
		5,0	60°	080R - 60° -	✓	✓	✓	✓	✓
		5,0	90°	080R - 90° -	✓	✓			

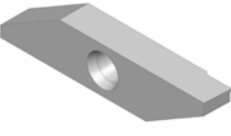
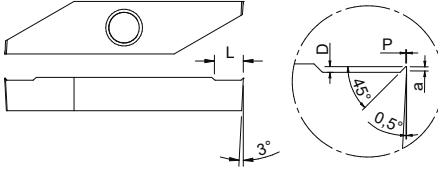
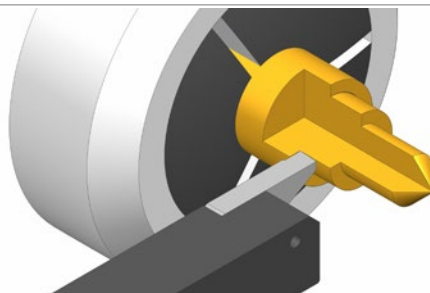
081R	Threading insert with full profile Gewindeplatte mit Vollprofil Fileteur avec profil complet	e	L	Pitch Steigung Pas	M	Article nr. Artikel Nr. N° Article	BI40	BI110		
		1,0	3,0	0,20	-	081R0,2	✓			
		1,0	3,0	0,25	1 / 1,2	081R0,25	✓			
		1,0	3,0	0,30	1,4	081R0,3	✓			
		1,0	3,0	0,35	1,6	081R0,35	✓	✓		
		1,0	3,0	0,40	2,0	081R0,4	✓	✓		
		1,0	3,0	0,45	2,5	081R0,45	✓	✓		
		1,0	3,0	0,50	3,0	081R0,5	✓	✓		
		1,0	3,0	0,60	3,5	081R0,6	✓	✓		
		1,0	3,0	0,70	4,0	081R0,7	✓	✓		
		1,0	3,0	0,75	4,5	081R0,75	✓	✓		
		1,5	4,5	0,80	5,0	081R0,8	✓	✓		
		1,5	4,5	1,00	6,0	081R1,0	✓			
		1,5	4,5	1,25	8,0	081R1,25	✓			
		2,0	5,0	1,50	10	081R1,5	✓			
				<p>Threading on side «screw point» Use with 0xxR tool holders</p> <p>Gewindestrehlen Seite «Schraubenspitze» Verwendung mit 0xxR Werkzeughalter</p> <p>Filetage côté «pointe de vis» Utilisation avec les porte-outils 0xxR</p>						
083R	Threading insert with full profile Gewindeplatte mit Vollprofil Fileteur avec profil complet	e	L	Pitch Steigung Pas	M	Article nr. Artikel Nr. N° Article	BI40			
		1,0	3,0	0,25	1 / 1,2	083R0,25	✓			
		1,0	3,0	0,30	1,4	083R0,3	✓			
		1,0	3,0	0,35	1,6	083R0,35	✓			
		1,0	3,0	0,40	2,0	083R0,4	✓			
		1,0	3,0	0,45	2,5	083R0,45	✓			
		1,0	3,0	0,50	3,0	083R0,5	✓			
		1,0	3,0	0,60	3,5	083R0,6	✓			
		1,0	3,0	0,70	4,0	083R0,7	✓			
		1,0	3,0	0,75	4,5	083R0,75	✓			
		1,5	4,5	0,80	5,0	083R0,8	✓			
		1,5	4,5	1,00	6,0	083R1,0	✓			
		1,5	4,5	1,25	8,0	083R1,25	✓			
				<p>Threading on side «screw head» Use with 0xxL tool holders</p> <p>Gewindestrehlen Seite «Schraubenkopf» Verwendung mit 0xxL Werkzeughalter</p> <p>Filetage côté «tête de vis» Utilisation avec les porte-outils 0xxL</p>						

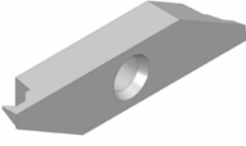
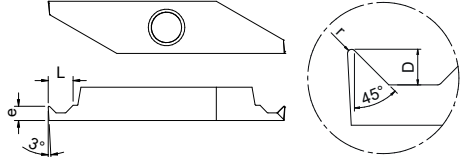



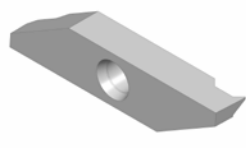
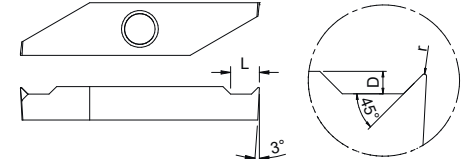

Axial grooving
Axial Einstichplatte
Piqûre

R : Right machining
 R : Rechte Bearbeitung
 R : Usinage à droite

090RB	Back axial grooving insert with flat plan Rückseite Axial Einstichplatte mit Fläche Plaque à piqûre arrière avec plat	e	L	P	D	a	Article nr. Artikel Nr. N° Article	B171
		1,0	2,0	0,03	0,2	0,15	090RB - 45° - 0,03 - 0,2 -	✓
		1,2	2,0	0,05	0,4	0	090RB - 45° - 0,05 - 0,4 -	✓
		1,4	3,0	0,1	0,6	0	090RB - 45° - 0,1 - 0,6 -	✓
								

090RF	Front axial grooving insert with flat plan Hauptseite Axial Einstichplatte mit Fläche Plaque à piqûre avant avec plat	e	L	P	D	a	Article nr. Artikel Nr. N° Article	B171
		-	2,0	0,03	0,1	0,15	090RF - 45° - 0,03 - 0,2 -	✓
		-	2,0	0,05	0,4	0	090RF - 45° - 0,05 - 0,4 -	✓
		-	3,0	0,1	0,6	0	090RF - 45° - 0,1 - 0,6 -	✓
								

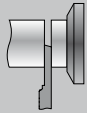
091RB	Back axial grooving insert with radius Rückseite Axial Einstichplatte mit Radius Plaquette à piqûre arrière avec rayon	e	L	r	D	Article nr. Artikel Nr. N° Article	BI71
		1,2	1,9	0,03	0,4	091RB - 45° - r 0,03 - 0,4 -	✓
		1,5	2,6	0,08	0,7	091RB - 45° - r 0,08 - 0,7 -	✓
							

091RF	Front axial grooving insert with radius Hauptseite Axial Einstichplatte mit Radius Plaquette à piqûre avant avec rayon	e	L	r	D	Article nr. Artikel Nr. N° Article	BI71
		-	3,0	0,03	0,7	091RF - 45° - r 0,03 - 0,7 -	✓
		-	3,0	0,08	0,7	091RF - 45° - r 0,08 - 0,7 -	✓
							

Blank
Rohling
Ebauche

L : Left machining
L : Linke Bearbeitung
L : Usinage à gauche

040L	Blank insert Rohling Plaque ébauche	e	L	Article nr. Artikel Nr. N° Article	K18	B140	B170	B171	B190	B1100	B1110	TiN
		1,5	6,0	040L1,5	✓							
		1,7	6,0	040L1,7	✓					✓		
		2,0	6,0	040L2,0	✓	✓		✓			✓	
		2,2	6,0	040L2,2	✓	✓						
		3,5	—	040L3,5	✓	✓	✓	✓	✓	✓	✓	✓



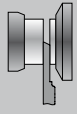
Guide bush cut off \varnothing 8 mm
Abstechen an der Führungsbüchse \varnothing 8 mm
Tronçonnage côté canon \varnothing 8 mm

L : Left machining
L : Linke Bearbeitung
L : Usinage à gauche

050L	Cutting insert 18° Abstechplatte 18° Tronçonneur 18°	e	L	Article nr. Artikel Nr. N° Article				B120	B140	TiN
		0,7	2,5	050L0,7					✓	
		0,8	4,0	050L0,8				✓	✓	
		1,0	4,0	050L1,0				✓	✓	✓
		1,2	5,0	050L1,2				✓	✓	✓
		1,5	6,5	050L1,5				✓	✓	✓
		1,6	6,5	050L1,6				✓		
		1,8	6,5	050L1,8				✓	✓	✓
		2,0	6,5	050L2,0				✓	✓	✓

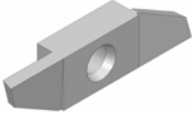
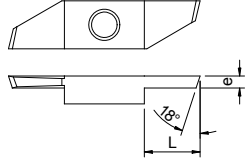
051L	Cutting insert 15° with chip roller Abstechplatte 15° mit Spanroller Tronçonneur 15° avec roule-copeau	e	L	Article nr. Artikel Nr. N° Article				B140	B190	B110
		1,2	5,0	051L1,2				✓	✓	✓
		1,5	6,5	051L1,5				✓	✓	✓
		2,0	6,5	051L2,0				✓	✓	✓

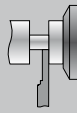
054L	Cutting insert with chip roller Abstechplatte mit Spanroller Tronçonneur avec roule-copeau	e	L	Article nr. Artikel Nr. N° Article				B120	B140	TiN
		1,2	5,0	054L1,2				✓	✓	
		1,5	6,5	054L1,5				✓	✓	✓
		2,0	6,5	054L2,0				✓	✓	



Sub spindle cut off \varnothing 8 mm
Abstechen an der Abgreifzange \varnothing 8 mm
Tronçonnage côte prise de pièce \varnothing 8 mm

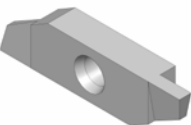
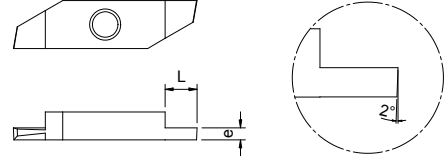
L : Left machining
L : Linke Bearbeitung
L : Usinage à gauche

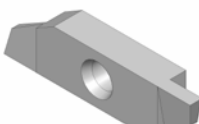
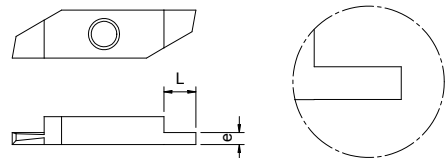
053L	Opposite cutting insert 18° Umgekehrte Abstechplatte 18° Tronçonneur inversé 18°	e	L	Article nr. Artikel Nr. N° Article	B120	B140
		1,0	4,0	053L1,0	✓	✓
		1,2	4,0	053L1,2	✓	✓
		1,5	6,5	053L1,5	✓	✓
<p>Use with 0xxR tool holders Verwendung mit 0xxR Werkzeughalter Utilisation avec les porte-outils 0xxR</p>						

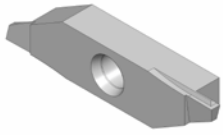
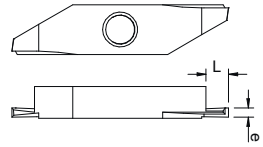


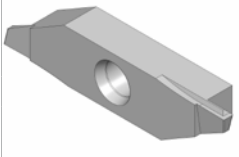
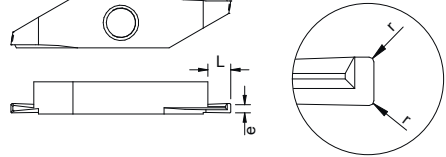
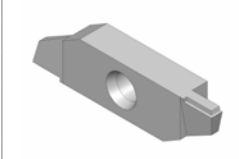
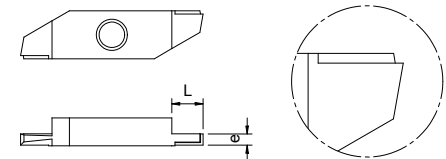
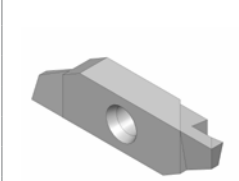
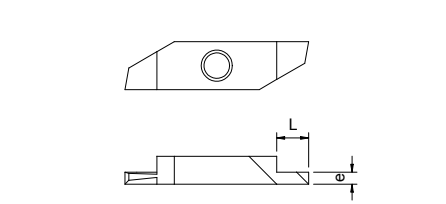
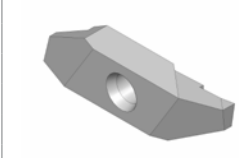
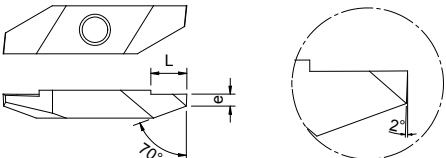
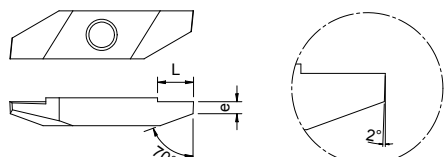
Back turning
Drehen hinten
Tournage arrière


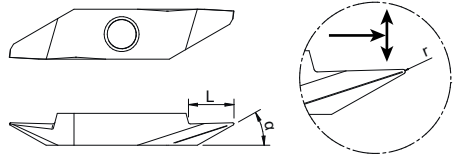
L : Left machining
L : Linke Bearbeitung
L : Usinage à gauche

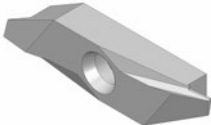
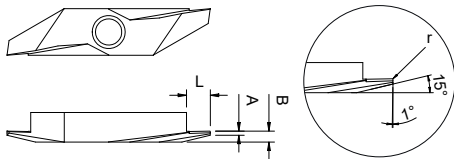
060L	Back turning insert 2° Drehplatte hinten 2° Tourneur arrière 2°	e	L	Article nr. Artikel Nr. N° Article	B120	B140	T11
		1,0	2,5	060L1,0	✓	✓	
		1,2	3,0	060L1,2	✓	✓	✓
		1,5	3,0	060L1,5	✓	✓	✓
		1,8	4,5	060L1,8	✓	✓	
		2,0	4,5	060L2,0	✓	✓	✓

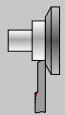
060LP	Back turning insert 0° Drehplatte hinten 0° Tourneur arrière 0°	e	L	Article nr. Artikel Nr. N° Article	B120	B140	B190
		1,0	2,5	060LP1,0	✓	✓	✓
		1,2	3,0	060LP1,2	✓	✓	✓
		1,5	3,0	060LP1,5	✓	✓	✓
		1,8	4,5	060LP1,8	✓	✓	✓
		2,0	4,5	060LP2,0	✓	✓	

060LX	Back turning insert with chip breaker Drehplatte hinten mit Spanbrecher Tourneur arrière avec brise-copeau	e	L	Article nr. Artikel Nr. N° Article	B1110
		1,5	4,0	060LX1,5	✓

060LX - r	Back turning insert with chip breaker and radii Drehplatte hinten mit Spanbrecher and Radien Tourneur arrière avec brise-copeau et rayons	e	L	Article nr. Artikel Nr. N° Article	B110		
		1,5	4,0	060LX1,5 - r 0,1 -	✓		
060LPX	Back turning insert 0° with chip breaker Drehplatte hinten 0° mit Spanbrecher Tourneur arrière 0° avec brise-copeau	e	L	Article nr. Artikel Nr. N° Article	B130	B190	
		0,8	2,5	060LPX0,8	✓		
		1,0	2,5	060LPX1,0	✓		
		1,2	3,0	060LPX1,2	✓	✓	
		1,5	3,0	060LPX1,5	✓		
		1,8	4,5	060LPX1,8	✓	✓	
061L	Back turning insert with «parisian cut» Drehplatte hinten mit «Pariserschliff» Tourneur arrière avec «coupe parisienne»	e	L	Article nr. Artikel Nr. N° Article	B120	B140	T10
		0,5	1,5	061L0,5		✓	
		0,8	2,0	061L0,8		✓	
		1,0	2,5	061L1,0	✓	✓	
		1,2	3,0	061L1,2	✓	✓	✓
		1,5	3,0	061L1,5	✓	✓	✓
		1,8	4,5	061L1,8	✓	✓	✓
		2,0	4,5	061L2,0	✓	✓	✓
		2,5	4,5	061L2,5	✓	✓	✓
062L	Back turning insert 0° with «parisian cut» Drehplatte hinten 0° mit «Pariserschliff» Tourneur arrière 0° avec «coupe parisienne»	e	L	Article nr. Artikel Nr. N° Article	B120	B140	
		1,5	4,5	062L1,5	✓	✓	
062LO	Back turning insert 2° Drehplatte hinten 2° Tourneur arrière 2°	e	L	Article nr. Artikel Nr. N° Article	B120	B140	
		1,5	4,0	062LO1,5	✓	✓	

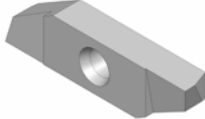
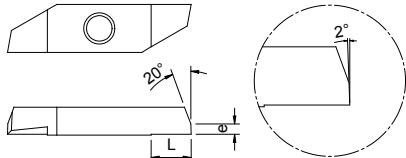
063L - 29° - r	Back turning insert 29° with chip breaker and radius Drehplatte hinten 29° mit Spanbrecher und Radius Tourneur arrière 29° avec brise-copeau et rayon	L	α	r	Article nr. Artikel Nr. N° Article	B190
		5,0	29°	0,04	063L - 29° - r 0,04 -	✓

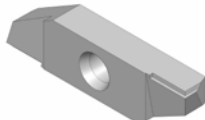
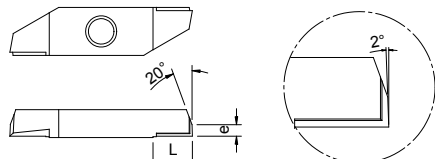
066L - r	Back turning insert with «W» chip roller and radius Drehplatte hinten mit «W» Spanroller und Radius Tourneur arrière avec roule-copeau «W» et rayon	A	B	L	r	Article nr. Artikel Nr. N° Article	B190
		0,5	1,3	2,5	0,05	066L2,5 - r 0,05 -	✓

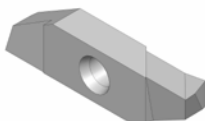
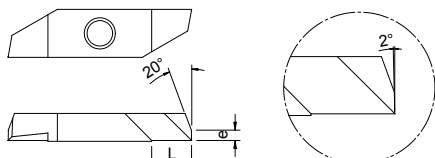


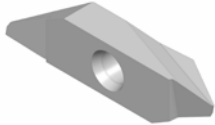
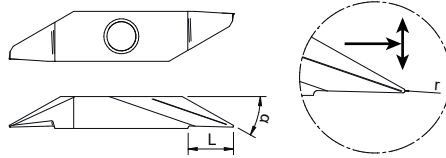
Front turning
Drehen vorne
Tournage avant

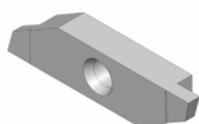
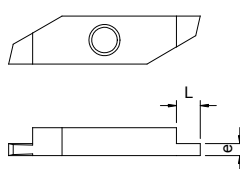
L : Left machining
L : Linke Bearbeitung
L : Usinage à gauche

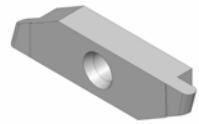
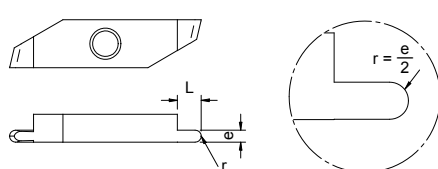
064L	Front turning insert Drehplatte vorne Tourneur avant	e	L	Article nr. Artikel Nr. N° Article	B120	B140	TIN
		1,5	5,0	064L3,5	✓	✓	✓

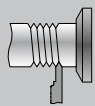
064LX	Front turning insert with chip breaker Drehplatte vorne mit Spanbrecher Tourneur avant avec brise-copeau	e	L	Article nr. Artikel Nr. N° Article	B180	B140
		1,5	5,0	064LX3,5	✓	✓

065L	Front turning insert with chip roller Drehplatte vorne mit Spanroller Tourneur avant avec roule-copeau	e	L	Article nr. Artikel Nr. N° Article	B120	B140	TIN
		1,5	5,0	065L3,5	✓	✓	✓

067L - 29° - r	Front turning insert 29° with chip breaker and radius Drehplatte vorne 29° mit Spanbrecher und Radius Tourneur avant 29° avec brise-copeau et rayon	L	α	r	Article nr. Artikel Nr. N° Article	B190
		5,0	29°	0,04	067L - 29° - r 0,04 -	✓

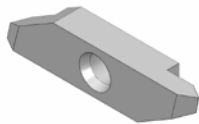
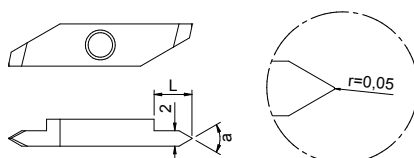
070L	Grooving insert Einstechplatte Plaquette de rainurage	e	L	Article nr. Artikel Nr. N° Article	B120	B140
		0,3	1,0	070L0,3	✓	
		0,35	1,0	070L0,35	✓	✓
		0,4	2,0	070L0,4	✓	✓
		0,5	2,0	070L0,5	✓	✓
		0,6	2,0	070L0,6	✓	
		0,7	2,5	070L0,7	✓	
		0,8	2,0	070L0,8	✓	✓
		0,9	2,5	070L0,9	✓	✓
		1,0	3,0	070L1,0	✓	✓
		1,1	3,0	070L1,1	✓	✓
		1,2	3,0	070L1,2	✓	✓
		1,3	3,0	070L1,3	✓	✓
		1,4	3,0	070L1,4	✓	✓
1,5	3,0	070L1,5	✓	✓		

071L	Grooving insert with radius Einstechplatte mit Radius Plaquette de rainurage avec rayon	e	L	r	Article nr. Artikel Nr. N° Article	B120	B140
		0,3	1,5	0,15	071L0,3 - r 0,15 -		✓
		0,4	1,5	0,2	071L0,4 - r 0,2 -		✓
		0,5	2,0	0,25	071L0,5 - r 0,25 -		✓
		0,6	2,0	0,3	071L0,6 - r 0,3 -	✓	✓
		0,8	2,0	0,4	071L0,8 - r 0,4 -		✓
		1,0	3,0	0,5	071L1,0 - r 0,5 -		✓
		1,2	3,0	0,6	071L1,2 - r 0,6 -		✓
		1,5	3,0	0,75	071L1,5 - r 0,75 -		✓
		2,0	3,0	1,0	071L2,0 - r 1,0 -		✓
		2,5	3,5	1,25	071L2,5 - r 1,25 -		✓



Threading
Gewindestrehlen
Filetage

L : Left machining
L : Linke Bearbeitung
L : Usinage à gauche

080L	Threading insert with partial profile Gewindeplatte mit Teilprofil Fileteur avec profil partiel	L	a	Article nr. Artikel Nr. N° Article	B120	B140
		5,0	55°	080L - 55° -	✓	✓
		5,0	60°	080L - 60° -	✓	✓



Represented by Vertreten durch Représenté par

