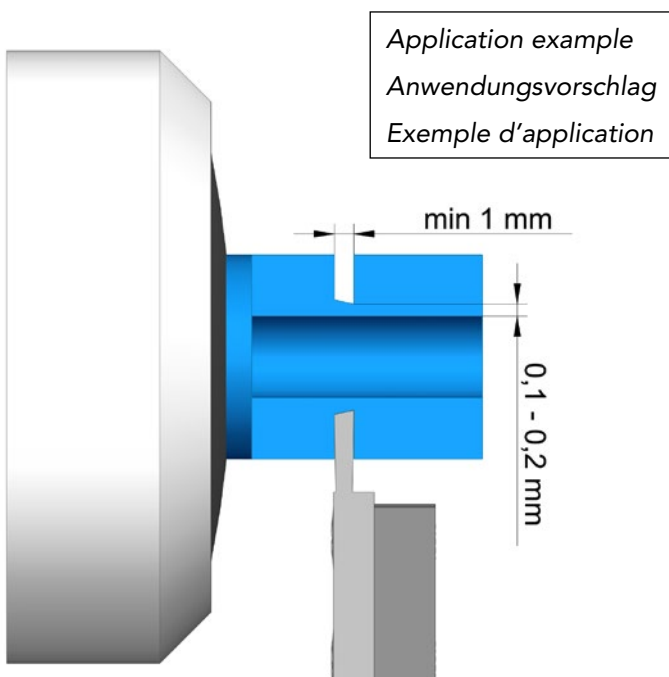
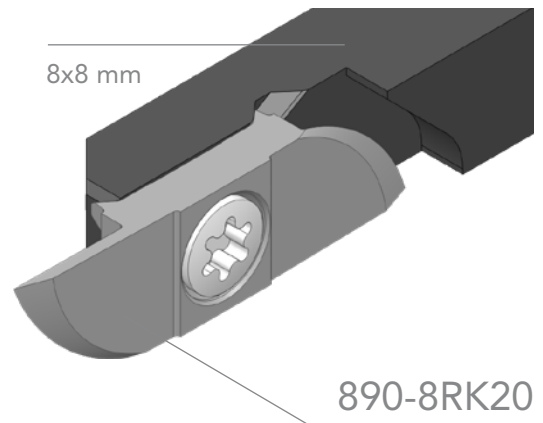
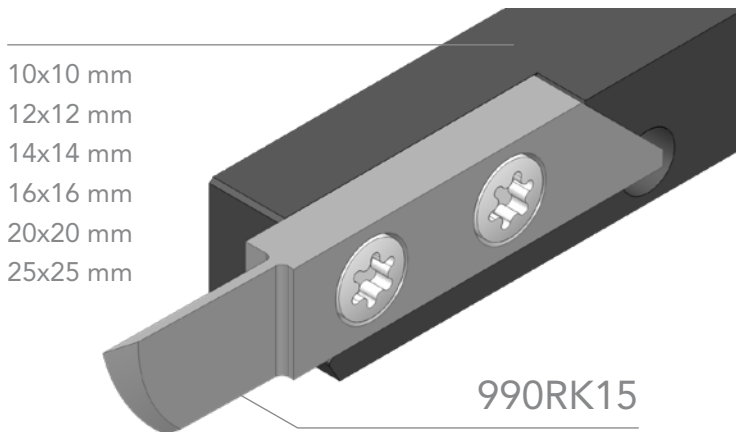
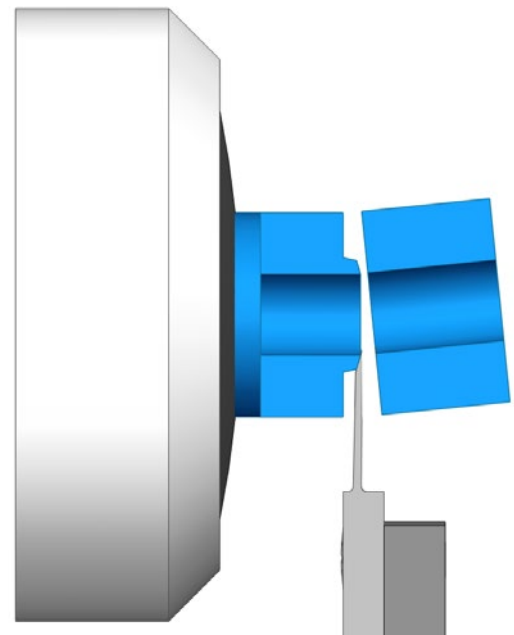


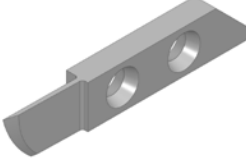
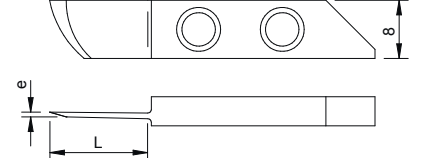
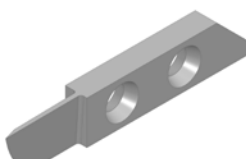
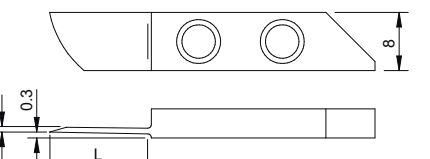

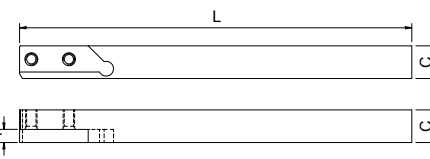

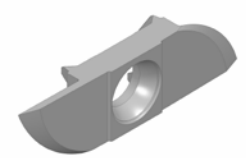
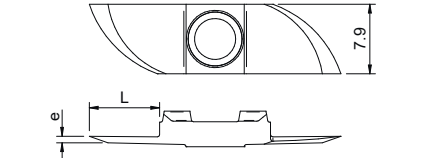

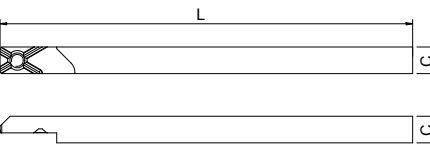

For the cut-off of plastic and pure PEEK
Zum Abstechen von Kunststoff und reinem PEEK
Pour le tronçonnage du plastique et du PEEK pur



1. Pre-cut with standard cut off insert
1. Vorstechen mit einer standard Abstechplatte
1. Pré-coupe avec tronçonneur standard



2. Finishing cut with the knife, *avoiding any burr on the part.*
2. Abstechen mit dem Messer, *wodurch ein Grat am Werkstück vermieden wird.*
2. Coupe de finition avec le couteau, *évitant toute bavure sur la pièce.*

990R	Carbide knife Hartmetall-Messer Couteau en métal dur	e	L	Article nr. Artikel Nr. N° Article
		0,6	13,0	990RK15
991R	Carbide knife Hartmetall-Messer Couteau en métal dur	e	L	Article nr. Artikel Nr. N° Article
		0,6	13,0	991RK15
100BH3-1xxR	Right tool holder for 990R and 991R knives Rechts Werkzeughalter für 990R und 991R Messer Porte-outil à droite pour couteaux 990R et 991R	Section C Querschnitt C Section C	Length L Länge L Longueur L	Article nr. Artikel Nr. N° Article
		10 x 10	125	100BH3-110R
		12 x 12	125	100BH3-112R
		14 x 14	125	100BH3-114R
		16 x 16	125	100BH3-116R
		20 x 20	125	100BH3-120R
		25 x 25	100	100BH3-125R
100-2	Replacement screw for tool holders 100BH3-1xxR Ersatzschraube für Werkzeughalter 100BH3-1xxR Vis de remplacement pour porte-outils 100BH3-1xxR	Article nr. Artikel Nr. N° Article		
	M3,5 x 9	100-2		
890-8R	Carbide knife Hartmetall-Messer Couteau en métal dur	e	L	Article nr. Artikel Nr. N° Article
		0,7	8,0	890-8RK20
808R	Right tool holder for 890-8R knife Rechts Werkzeughalter für 890-8R Messer Porte-outil à droite pour couteau 890-8R	Section C Querschnitt C Section C	Length L Länge L Longueur L	Article nr. Artikel Nr. N° Article
		8 x 8	120	808R
100-4c	Replacement screw for tool holders 808R Ersatzschraube für Werkzeughalter 808R Vis de remplacement pour porte-outils 808R	Article nr. Artikel Nr. N° Article		
	M4,5 x 7	100-4c		